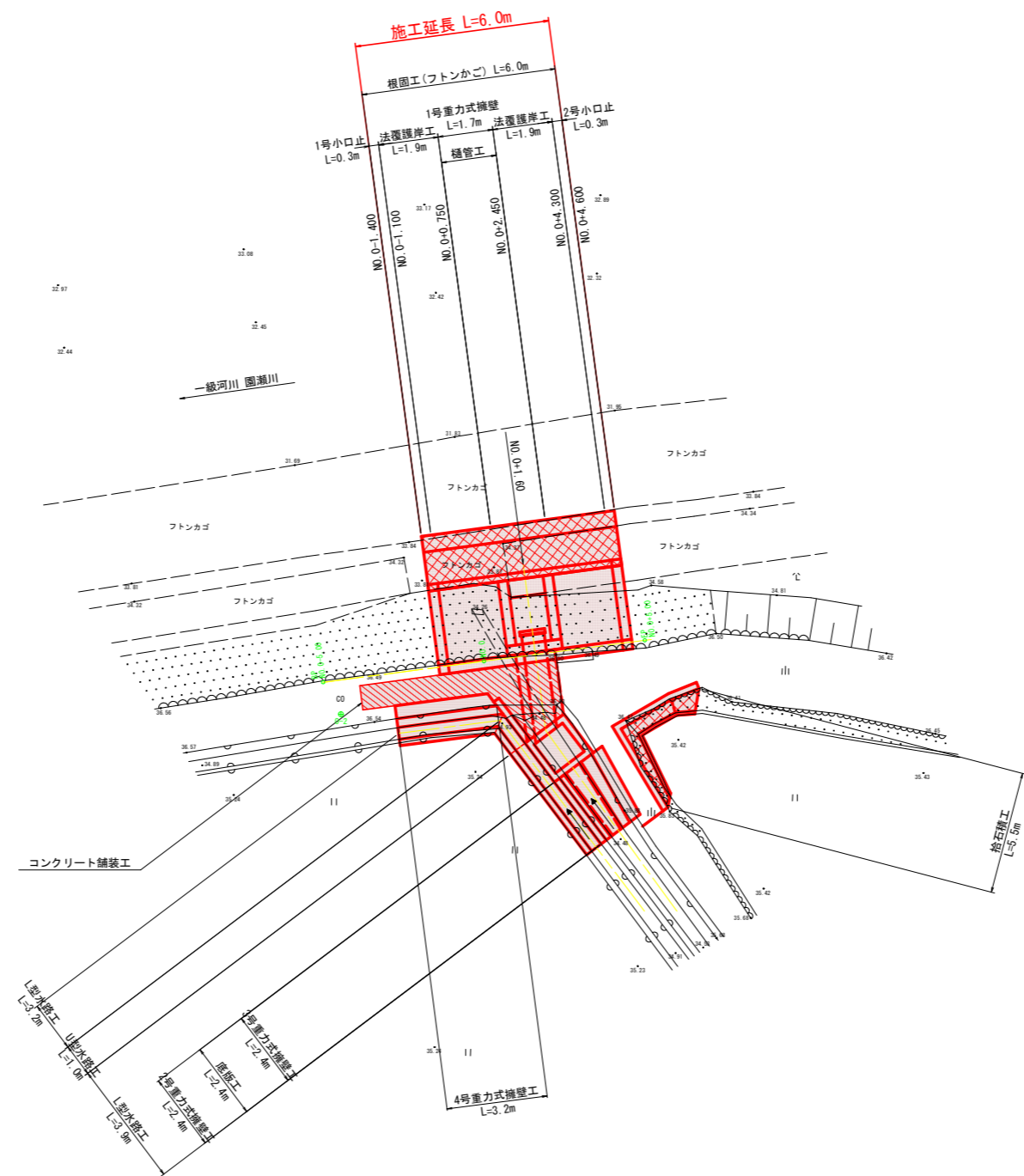


平面図

尾境

S=1:100



基準点座標値

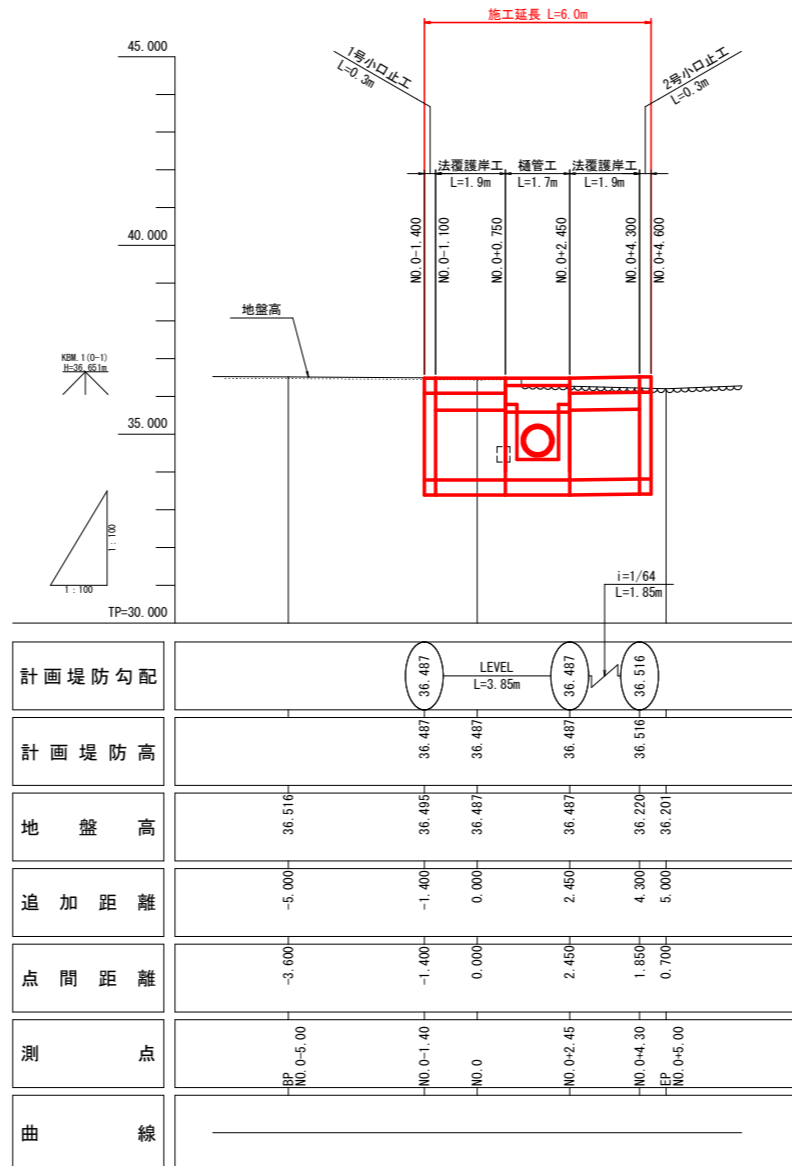
点名	X座標	Y座標
0-1	111811.889	90419.375
0-2	111825.258	90443.442

実施設計図面

工事名	R8徳土 園瀬川 佐・下 河川工事		
路線名等	園瀬川		
工事箇所	名東郡佐那河内村下字下野		
図面名	平面図		
縮尺	1:100	図面番号	1 / 22
会社名			
事業者名	徳島県 徳島県土整備事務所		

縦断図

V=1:100
H=1:100



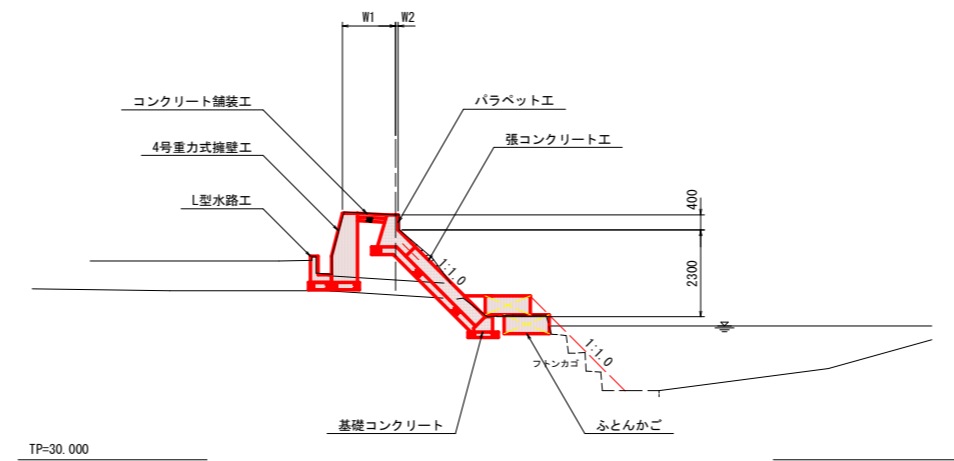
実施設計図面

工事名	R8徳土 園瀬川 佐・下 河川工事		
路線名等	園 瀬 川		
工事箇所	名東郡佐那河内村下字下野		
図面名	縦断図		
縮尺	1:100	図面番号	2 / 22
会社名			
事業者名	徳島県 徳島県土整備事務所		

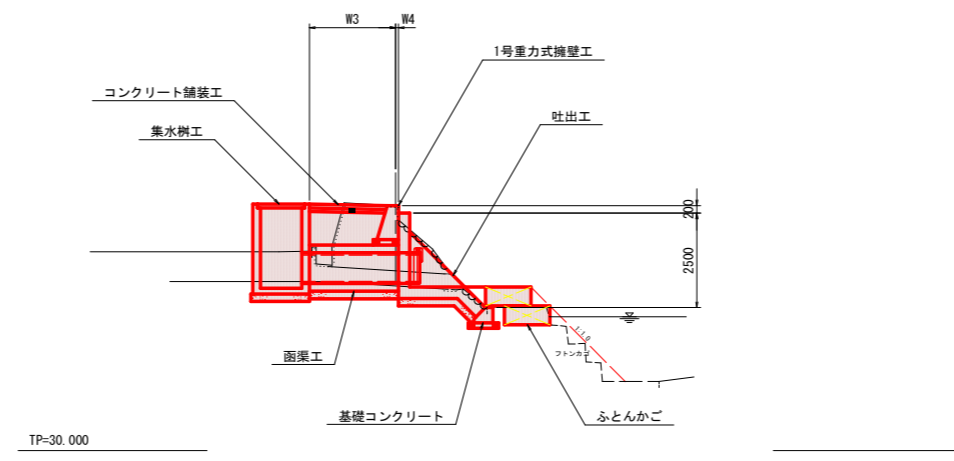
標準横断図

S=1:100

NO. 0付近



NO. 0+1.60付近
No. 0流用

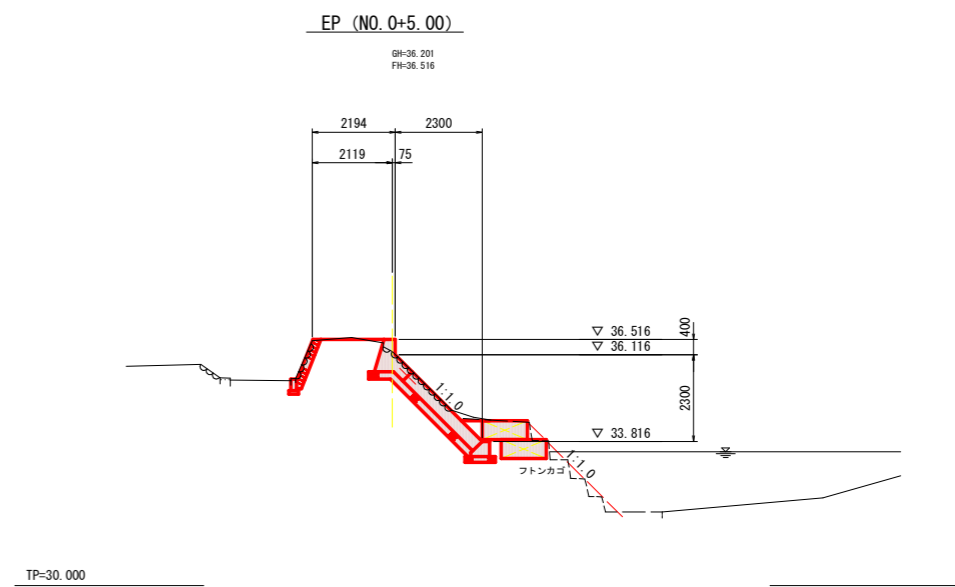
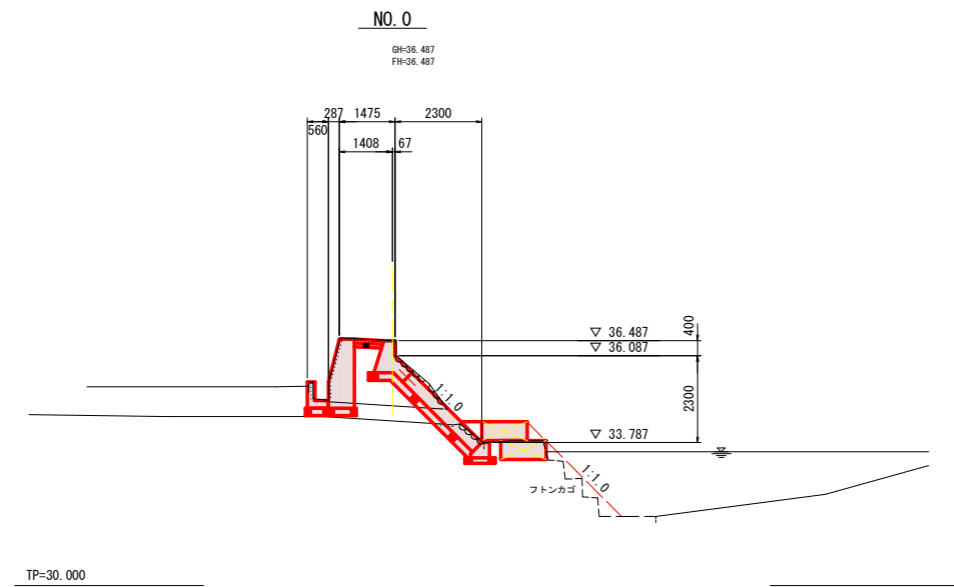
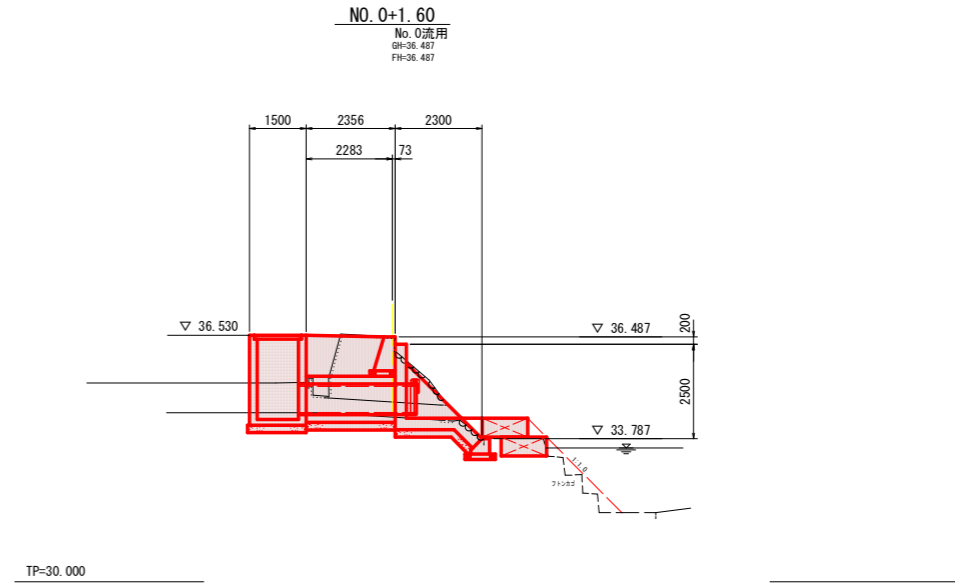
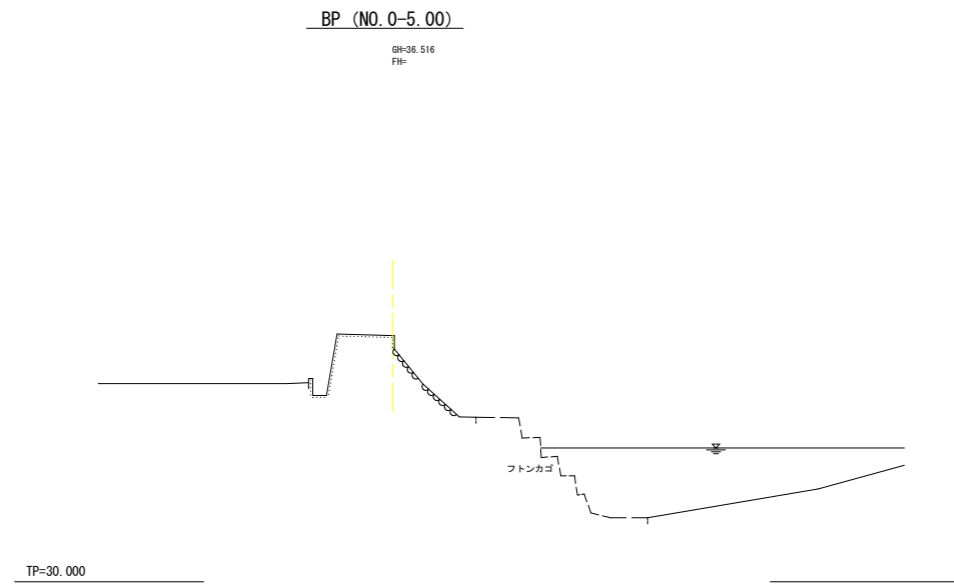


実施設計図面

工事名	R8徳土 園瀬川 佐・下 河川工事		
路線名等	園 瀬 川		
工事箇所	名東郡佐那河内村下野		
図面名	標準横断図		
縮尺	1:100	図面番号	3 / 22
会社名			
事業者名	徳島県 徳島県土整備事務所		

横断図

S=1:100



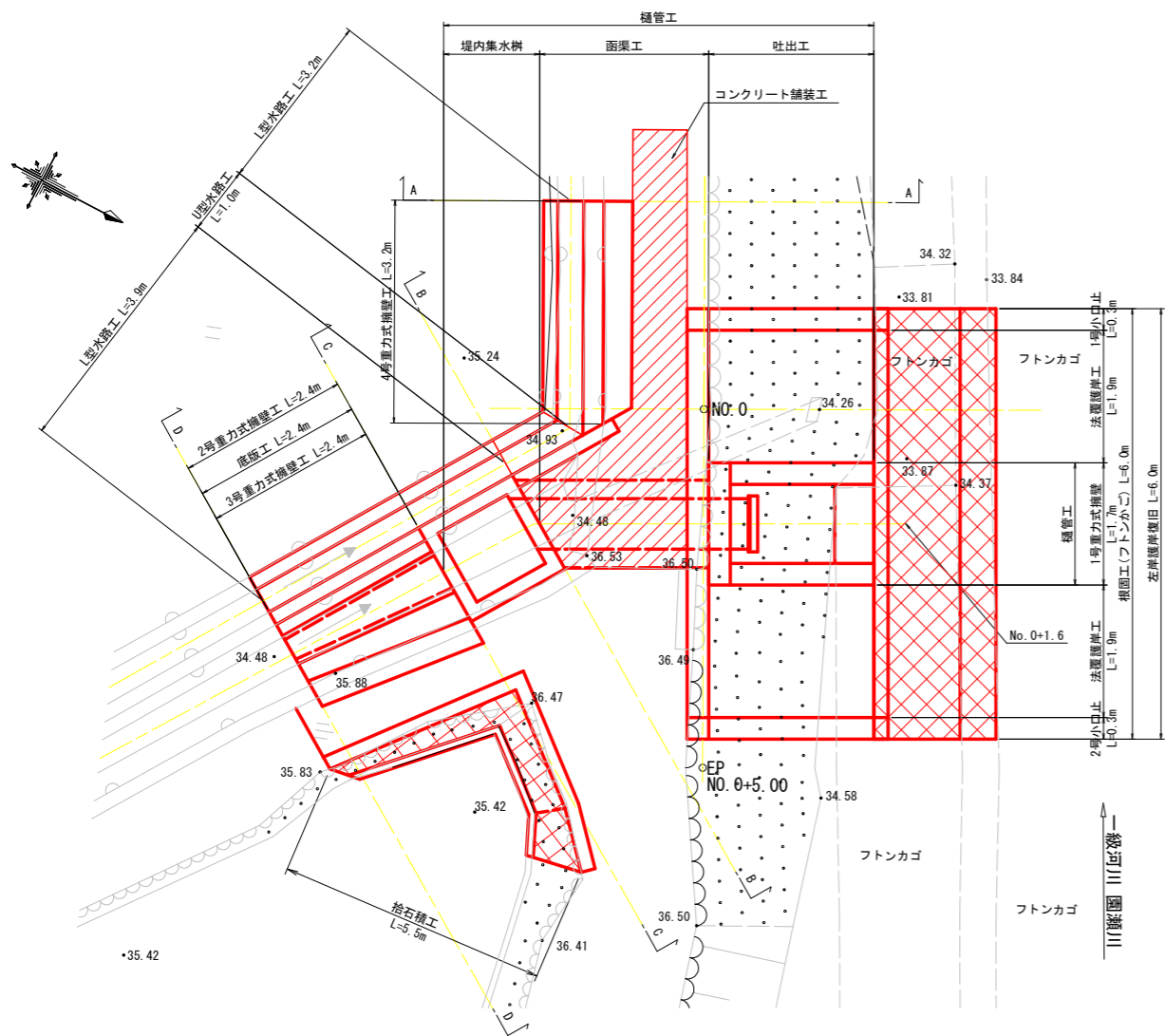
実施設計図面

工事名	R8徳土 園瀬川 佐・下 河川工事		
路線名等	園 瀬 川		
工事箇所	名東郡佐那河内村下字下野		
図面名	横 断 図		
縮尺	1:100	図面番号	4 / 22
会社名			
事業者名	徳島県 徳島県土整備事務所		

構造物一般図

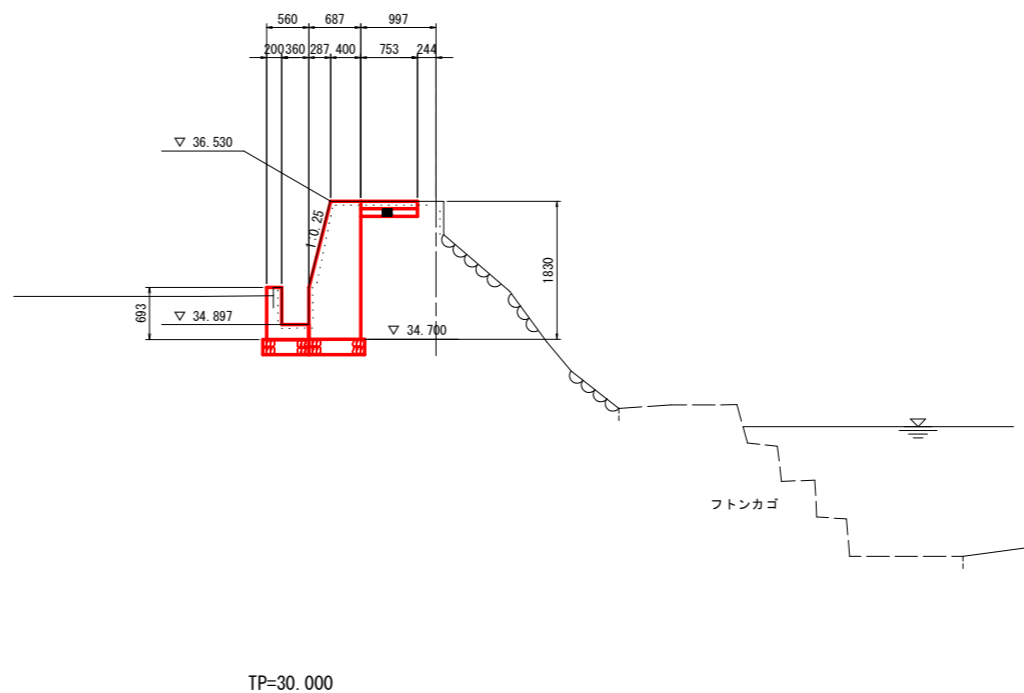
S=1:50

平面図

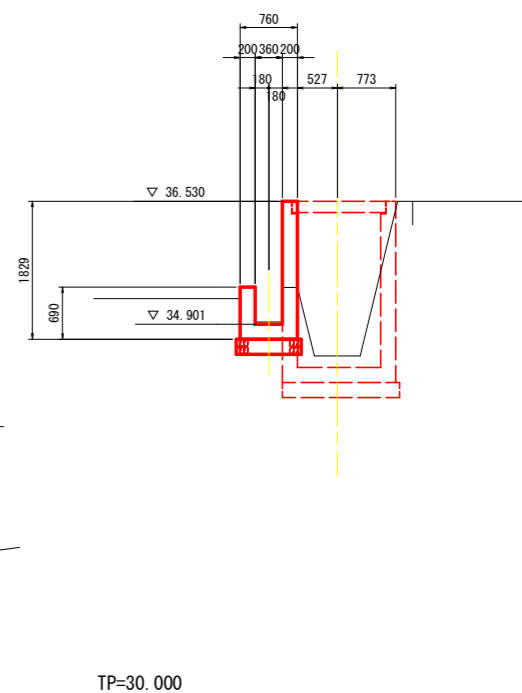


断面図

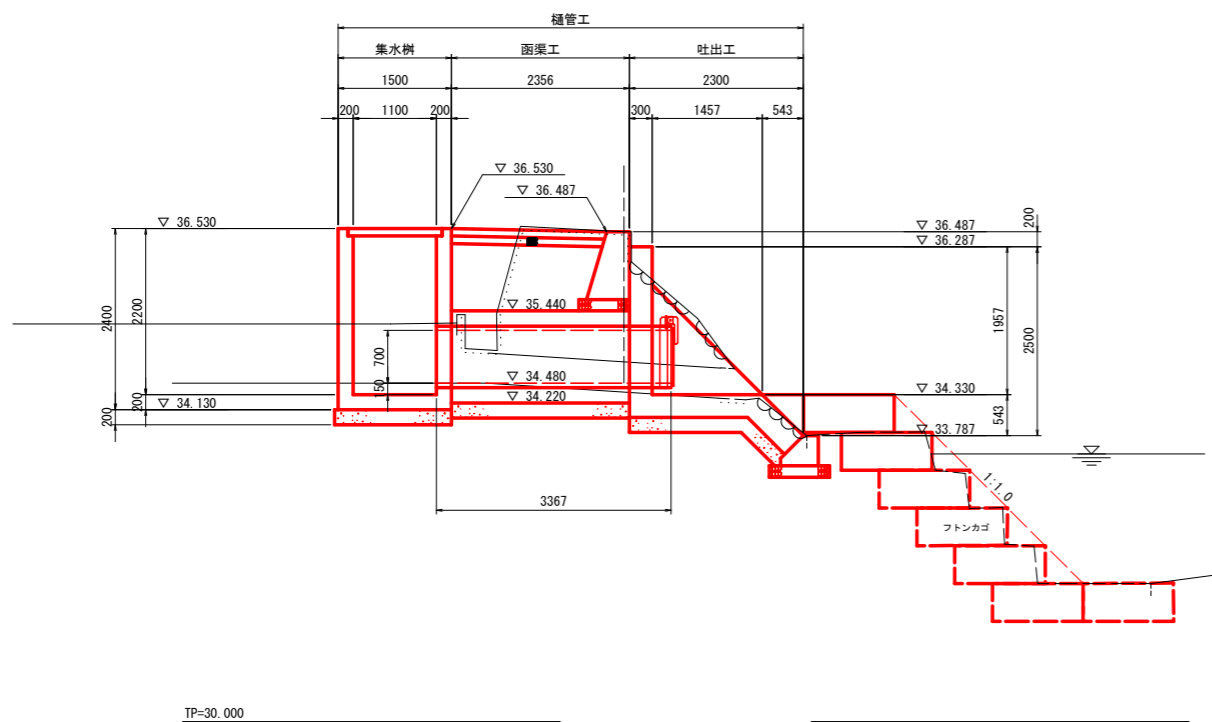
A-A断面



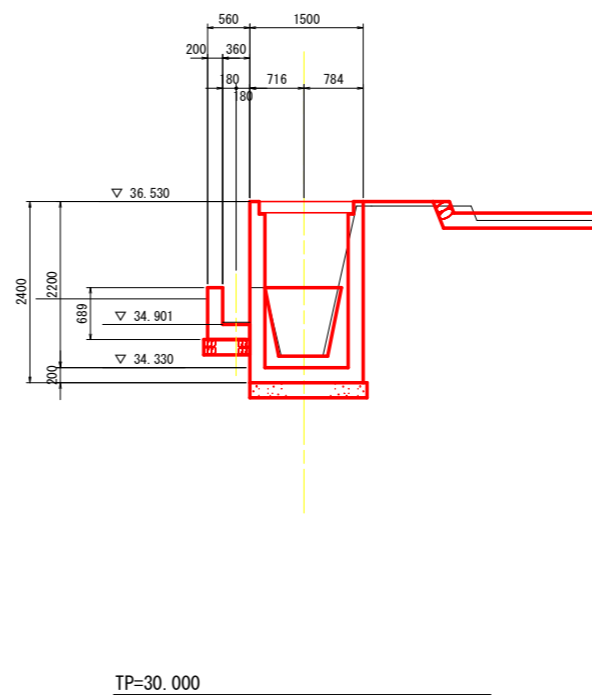
B-B断面



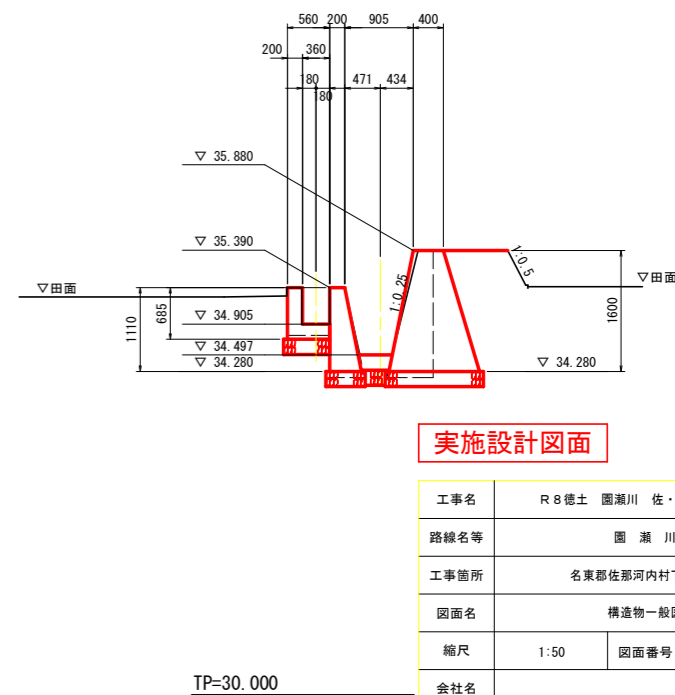
断面図



C-C断面



D-D断面



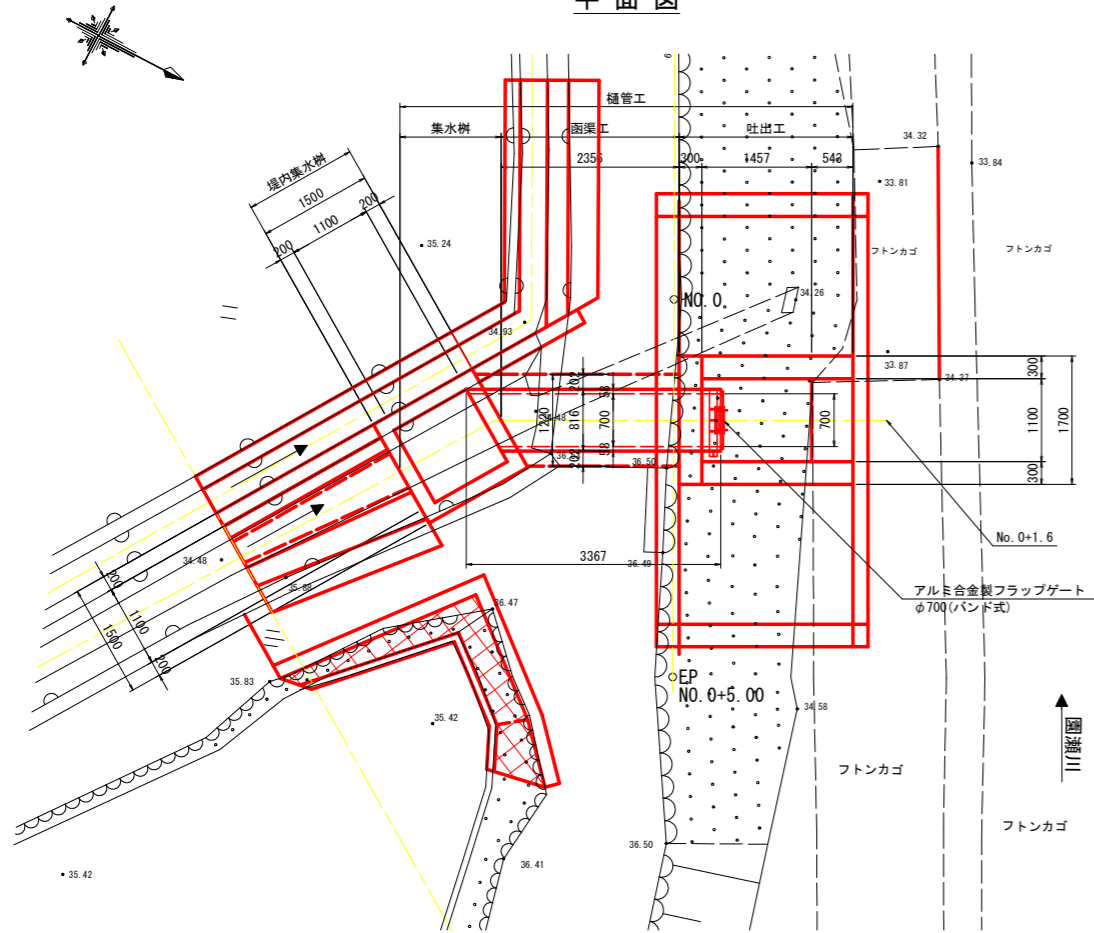
実施設計図面

工事名	R8徳土 園瀬川 佐・下 河川工事		
路線名等	園 瀬 川		
工事箇所	名東郡佐那河内村下野下野		
図面名	構造物一般図		
縮尺	1:50	図面番号	5 / 22
会社名			
事業者名	徳島県 徳島県土整備事務所		

横断面は、NO.0を流用。

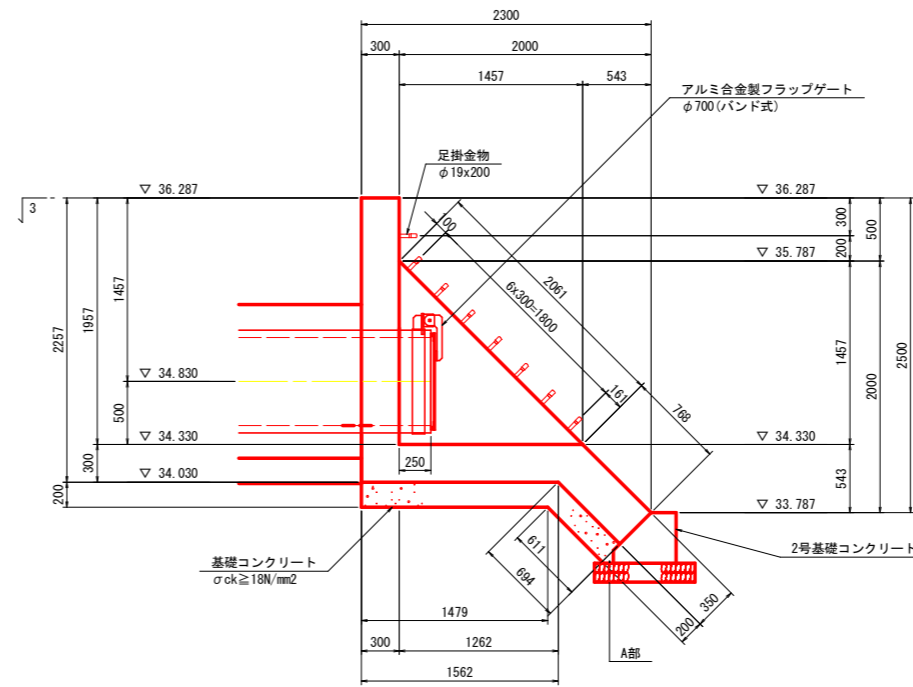
樋管工構造図(その1)

樋管工詳細図(No. 0+1.6)
平面図 S=1:50

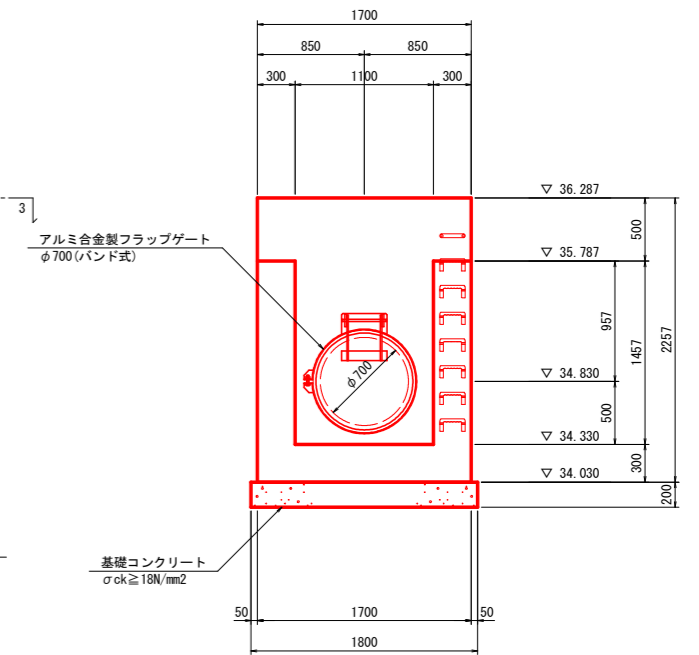


吐出工 構造図
S=1:30

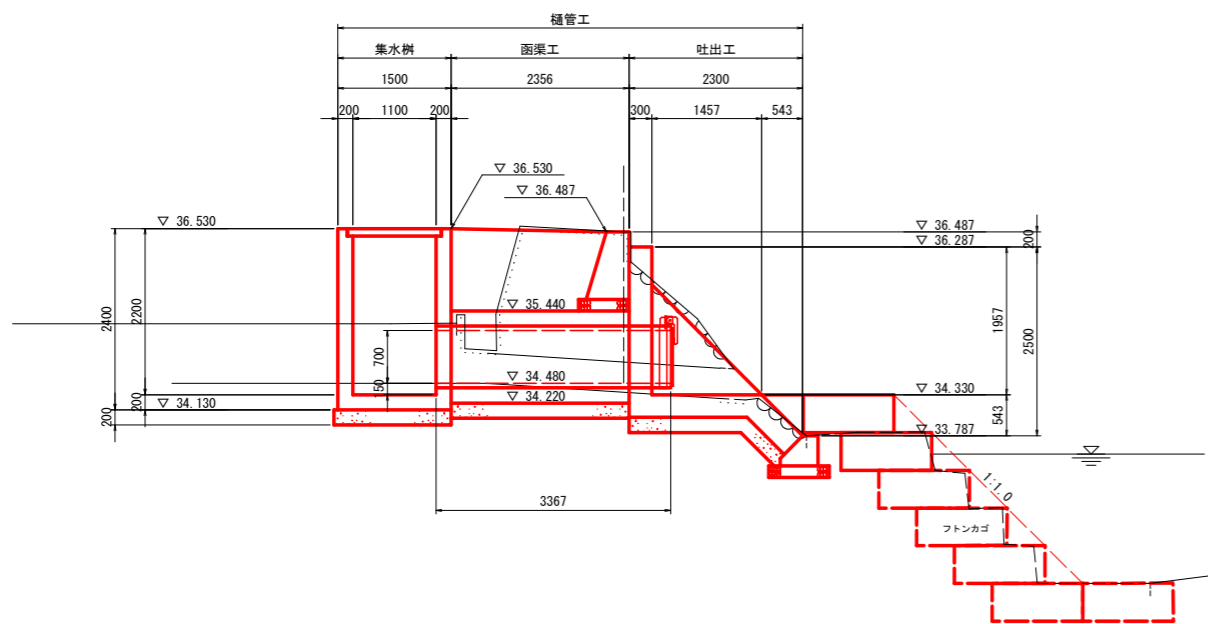
側面図
1-1



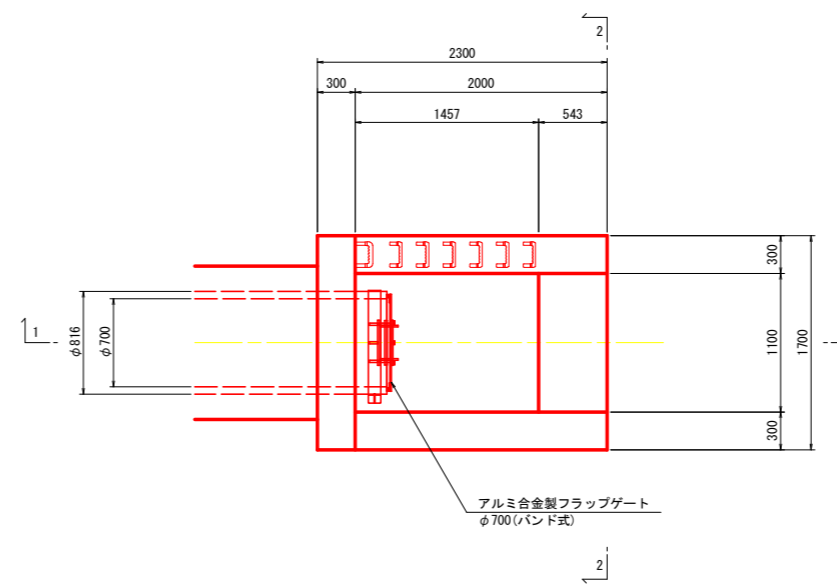
正面図
2-2



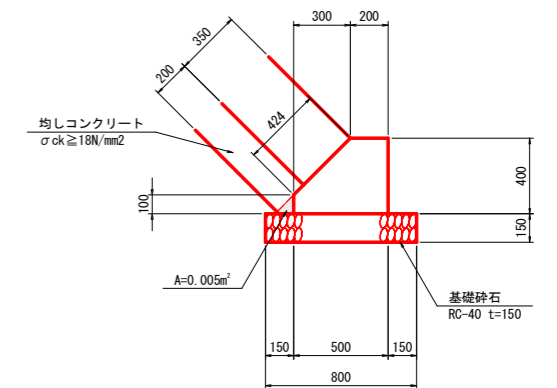
断面図



平面図
3-3



A部詳細図
S=1:20



TP=30.000

横断面は、NO.0を流用。

実施設計図面

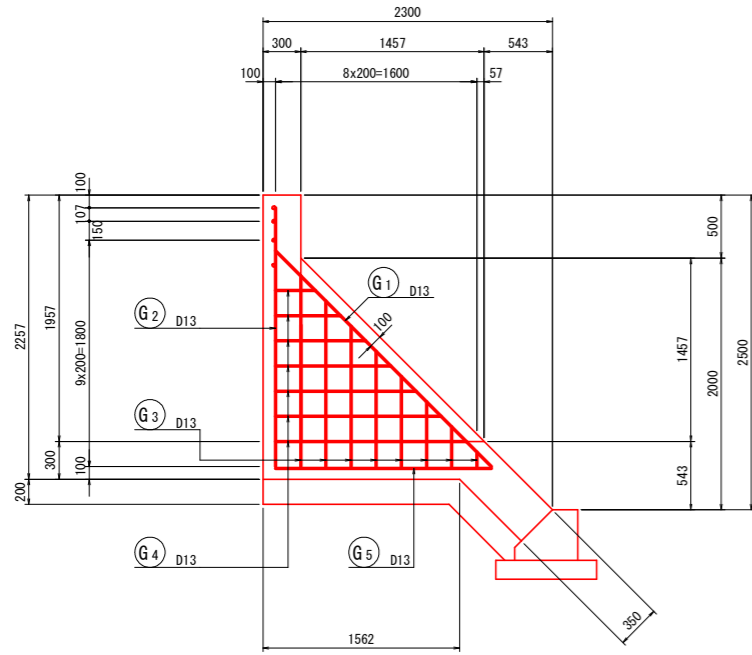
工事名	R8徳土 園瀬川 佐・下 河川工事		
路線名等	園 瀬 川		
工事箇所	名東郡佐那河内村下野下野		
図面名	樋管工構造図(その1)		
縮尺	図示	図面番号	6 / 22
会社名			
事業者名	徳島県 徳島県土整備事務所		

樋管工構造図(その2)

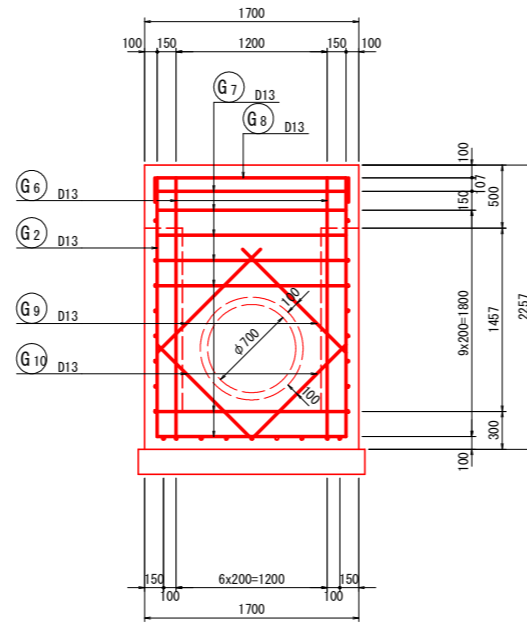
吐出工
S=1:30

配筋図

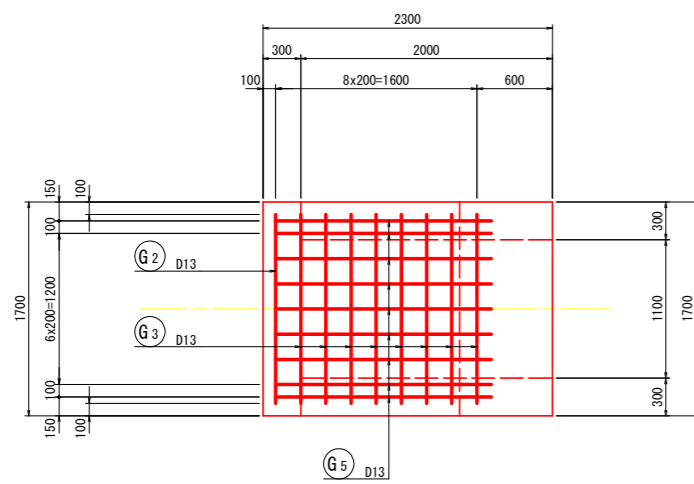
側面図
1-1



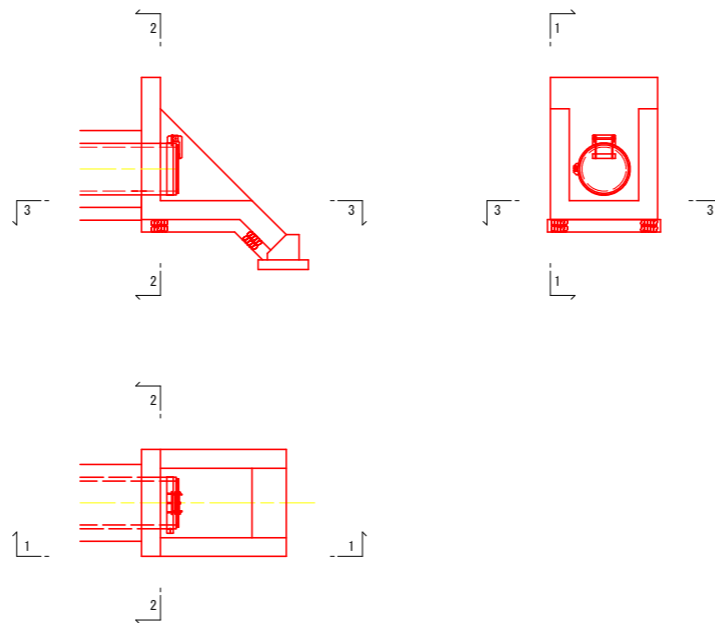
断面図
2-2



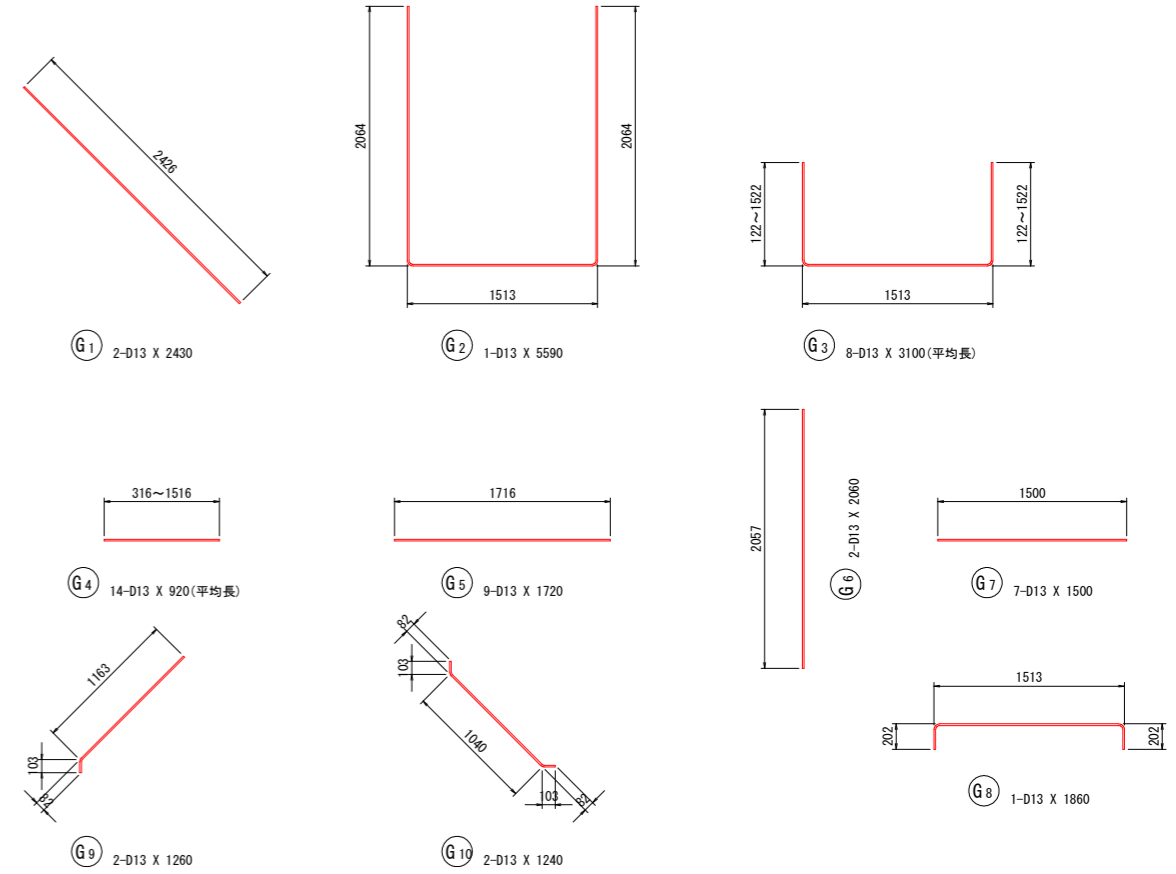
断面図
3-3



位置図
S=1:60



鉄筋加工図



鉄筋質量表

記号	径	長さ	本数	単位質量	一本当り質量	質量	摘要
G 1	D13	2430	2	0.995	2.42	5	↘
G 2	D13	5590	1	0.995	5.56	6	U
G 3	D13	3100	8	0.995	3.08	25	U (平均長)
G 4	D13	920	14	0.995	0.92	13	— (平均長)
G 5	D13	1720	9	0.995	1.71	15	—
G 6	D13	2060	2	0.995	2.05	4	
G 7	D13	1500	7	0.995	1.49	10	—
G 8	D13	1860	1	0.995	1.85	2	—
G 9	D13	1260	2	0.995	1.25	3	↘
G 10	D13	1240	2	0.995	1.23	2	↘
85							
合計 D13				85 kg			
総質量				85 kg			

材料規格表

名称	規格	摘要
コンクリート	$\sigma_{ck} \geq 24N/mm^2$	W/C=55%以下
鉄筋	SD345	

実施設計図面

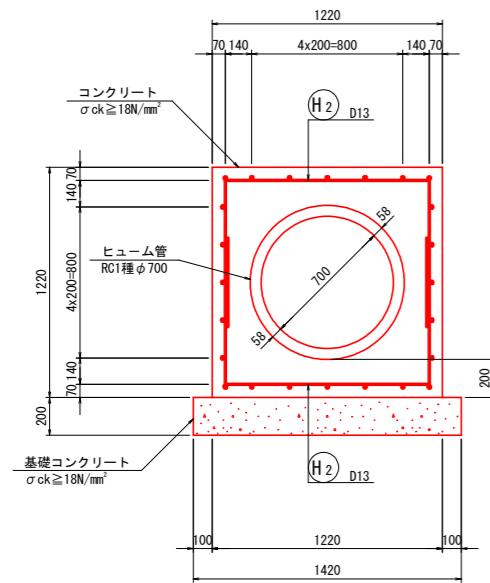
工事名	R8徳土 園瀬川 佐・下 河川工事		
路線名等	園 瀬 川		
工事箇所	名東郡佐那河内村下字下野		
図面名	樋管工構造図(その2)		
縮尺	図示	図面番号	7 / 22
会社名			
事業者名	徳島県 徳島県土整備事務所		

樋管工構造図(その3)

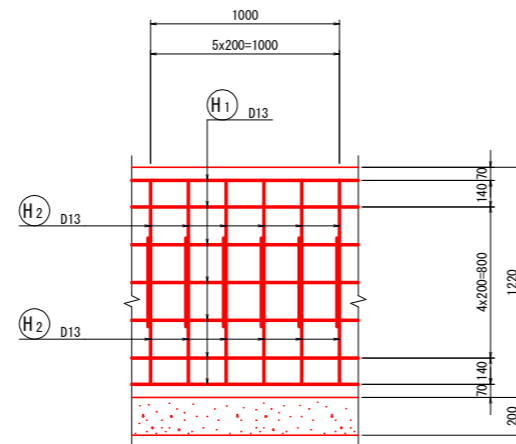
函渠工, 基礎コンクリート工
S=1:20

函渠工 (φ700)

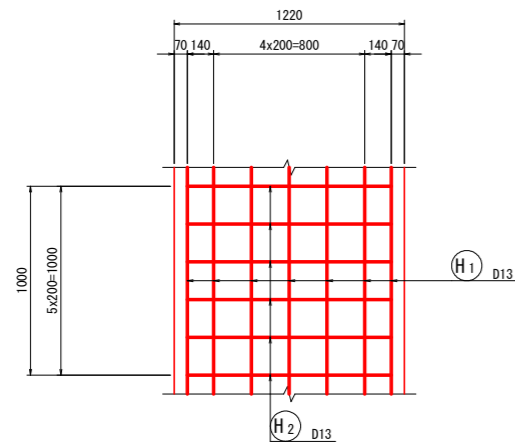
断面図



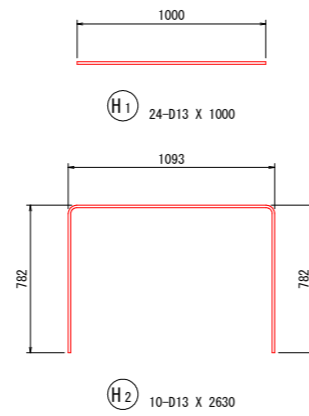
側面図



平面図



鉄筋加工図



函渠工 (φ700) 鉄筋質量表

1.0m当り数量

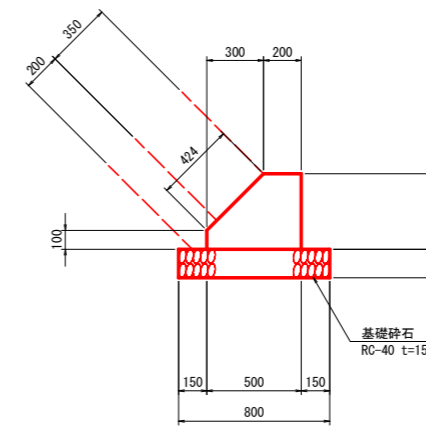
記号	径	長さ	本数	単位質量	一本当り質量	質量	摘要
H ₁	D13	1000	24	0.995	1.00	24	—
H ₂	D13	2630	10	0.995	2.62	26	┌
						50	
合計 D13					50 kg		
総質量					50 kg		

函渠工 (φ700)

1式当り数量

名称	規格	単位	数量
コンクリート	σ _{ck} ≥ 18N/mm ²	m ³	2.3
型枠	一般型枠	m ²	5.9
基礎コンクリート	σ _{ck} ≥ 18N/mm ²	m ³	0.7
同型枠	均し型枠	m ²	1.0
ヒューム管	φ700, 1種	本	1.4
鉄筋	SD345, D13	kg	120

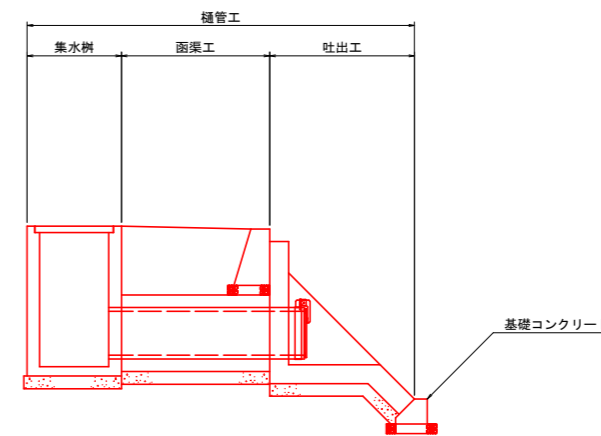
基礎コンクリート



※数量は護岸工にて計上。

位置図

S=1:60



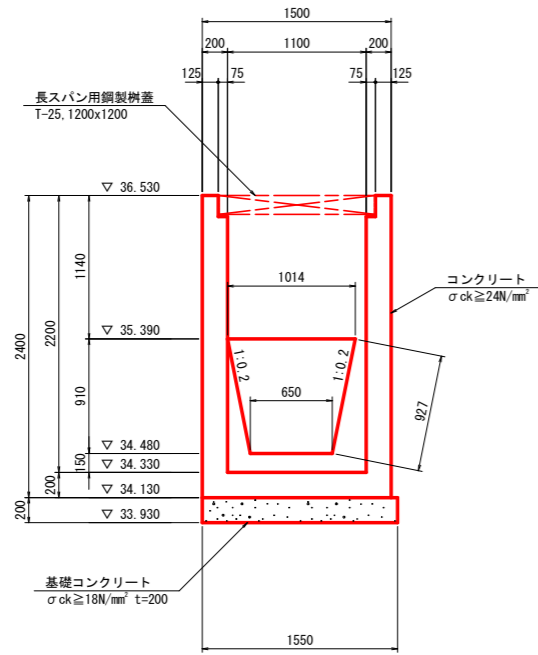
実施設計図面

工事名	R8徳土 園瀬川 佐・下 河川工事		
路線名等	園 瀬 川		
工事箇所	名東郡佐那河内村下野		
図面名	樋管工構造図(その3)		
縮尺	図示	図面番号	8 / 22
会社名			
事業者名	徳島県 徳島県土整備事務所		

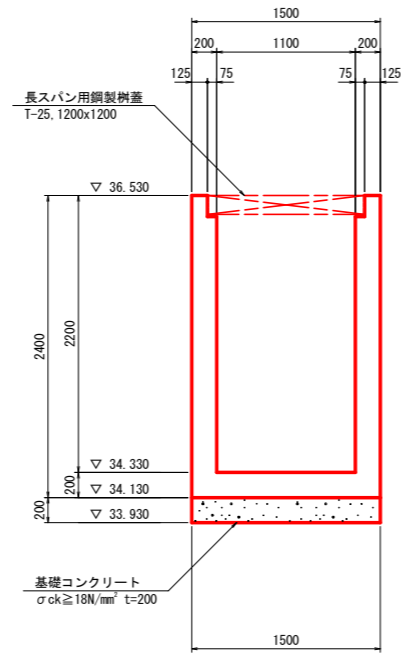
樋管工構造図(その4)

集水桝構造図 S=1:30

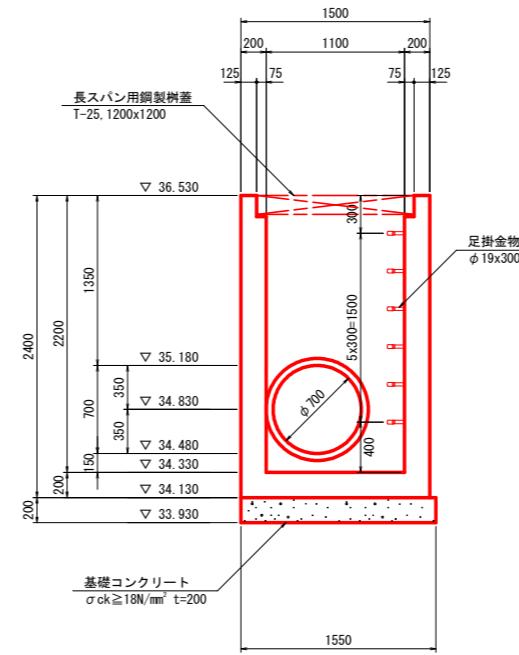
断面図
1-1



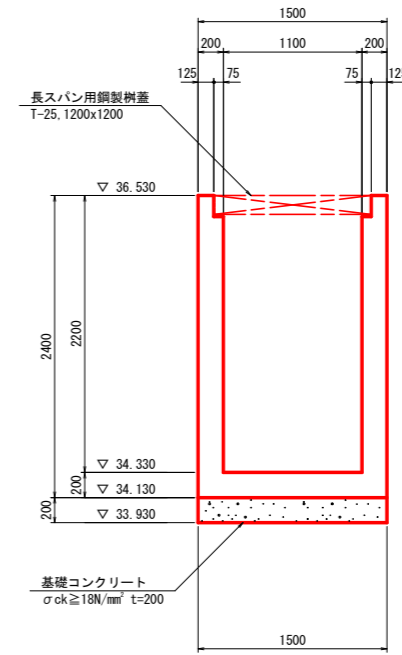
断面図
2-2



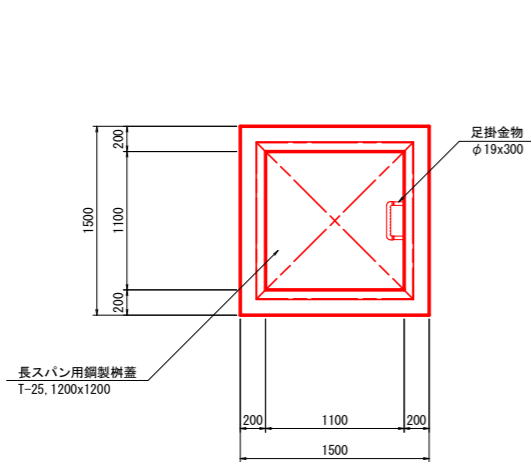
断面図
3-3



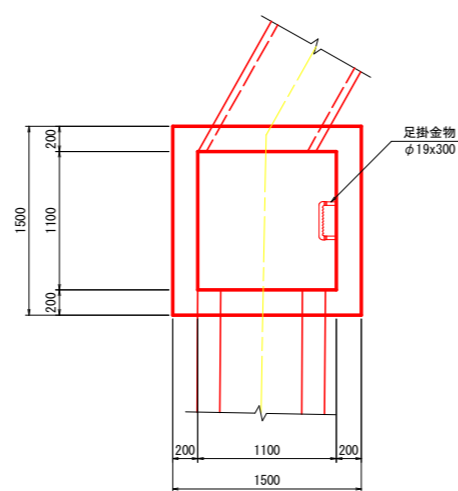
断面図
4-4



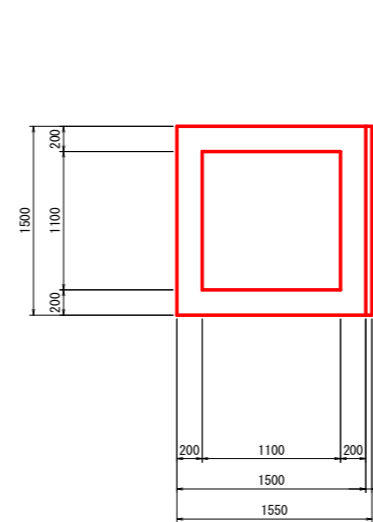
断面図
5-5



断面図
6-6

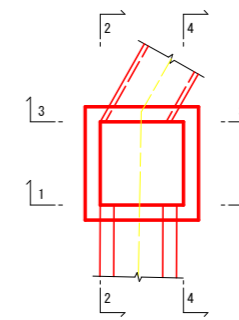


断面図
7-7

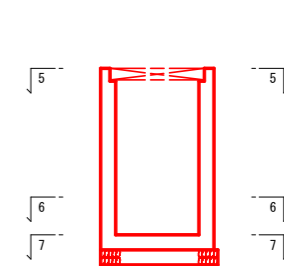


位置図
S=1:50

平面図



断面図



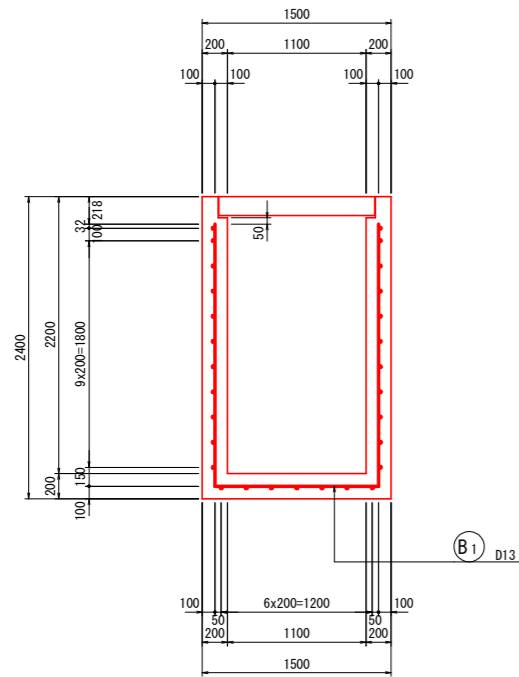
実施設計図面

工事名	R8徳土 園瀬川 佐・下 河川工事		
路線名等	園 瀬 川		
工事箇所	名東郡佐那河内村下字下野		
図面名	樋管工構造図(その4)		
縮尺	図示	図面番号	9 / 22
会社名			
事業者名	徳島県 徳島県土整備事務所		

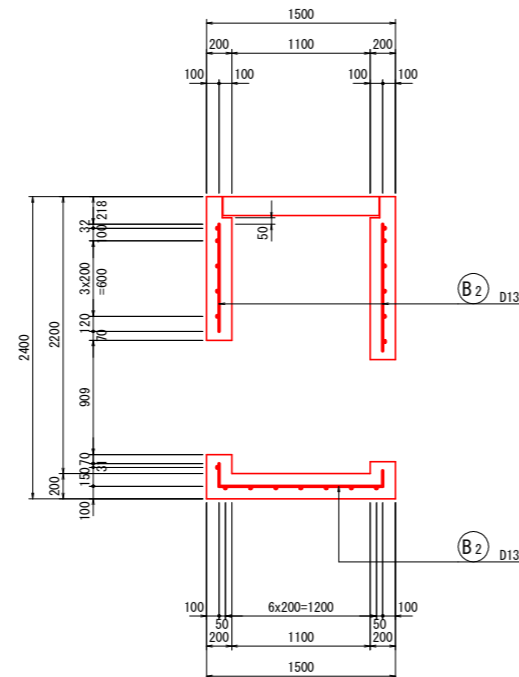
樋管工構造図(その5)

集水桧配筋図
S=1:30

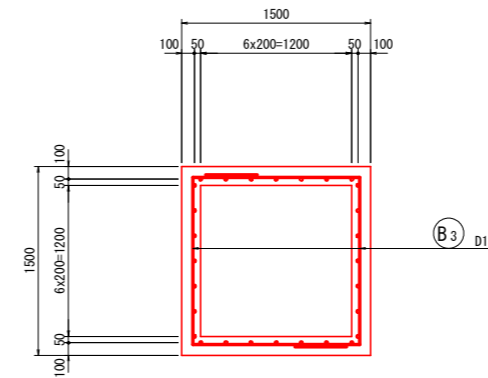
断面図
1-1



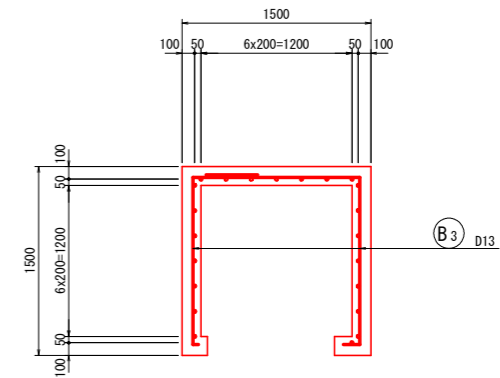
断面図
2-2



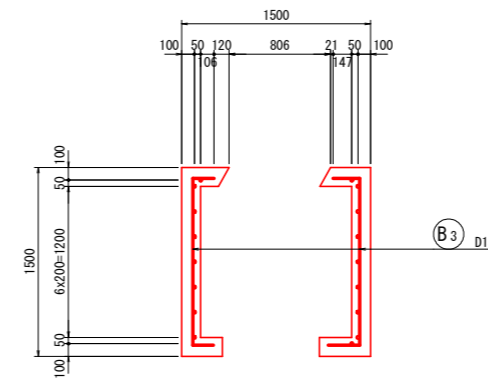
断面図
6-6



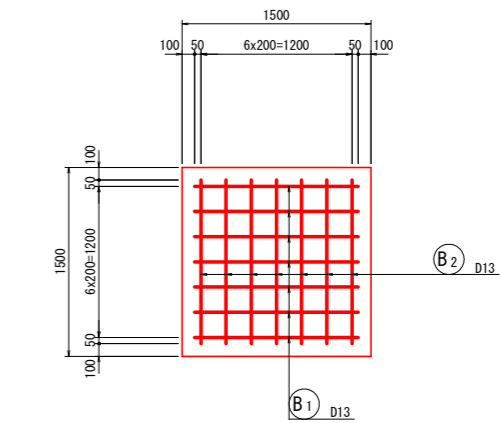
断面図
7-7



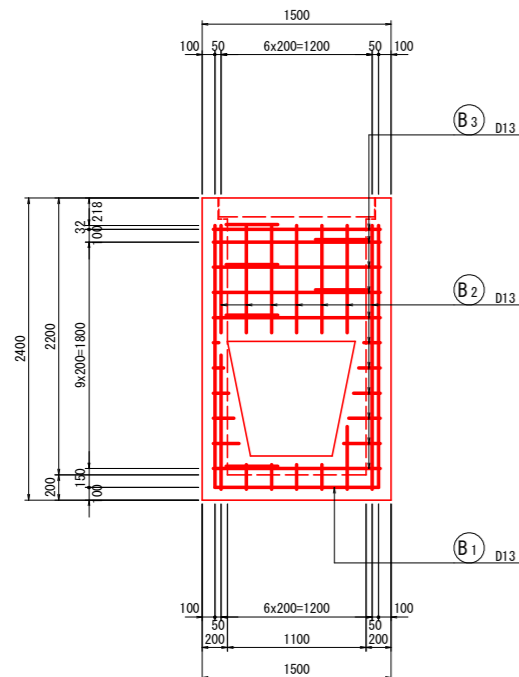
断面図
8-8



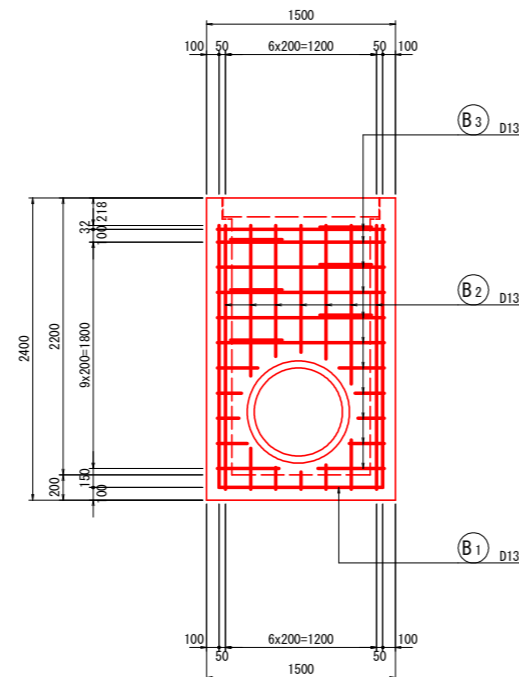
断面図
9-9



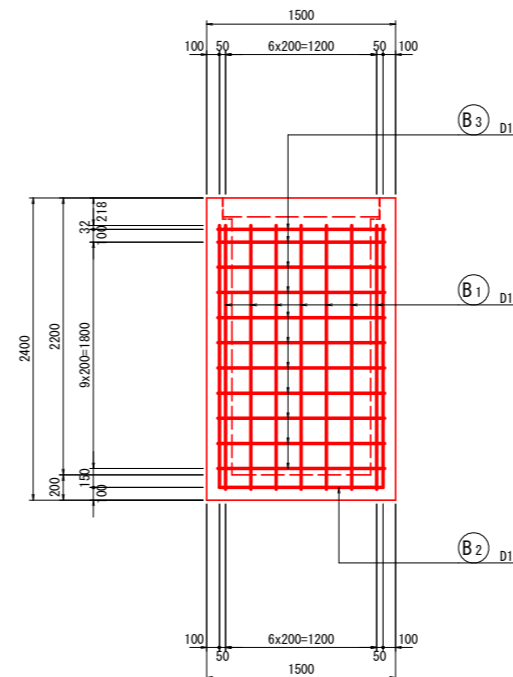
断面図
3-3



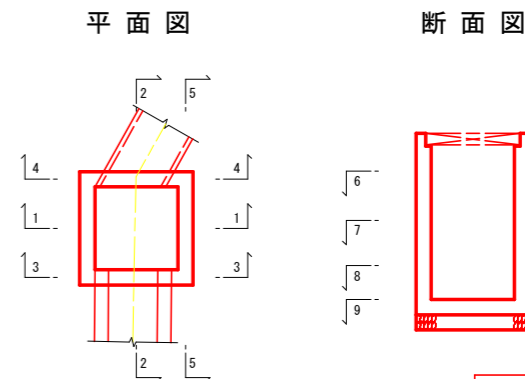
断面図
4-4



断面図
5-5



位置図
S=1:50



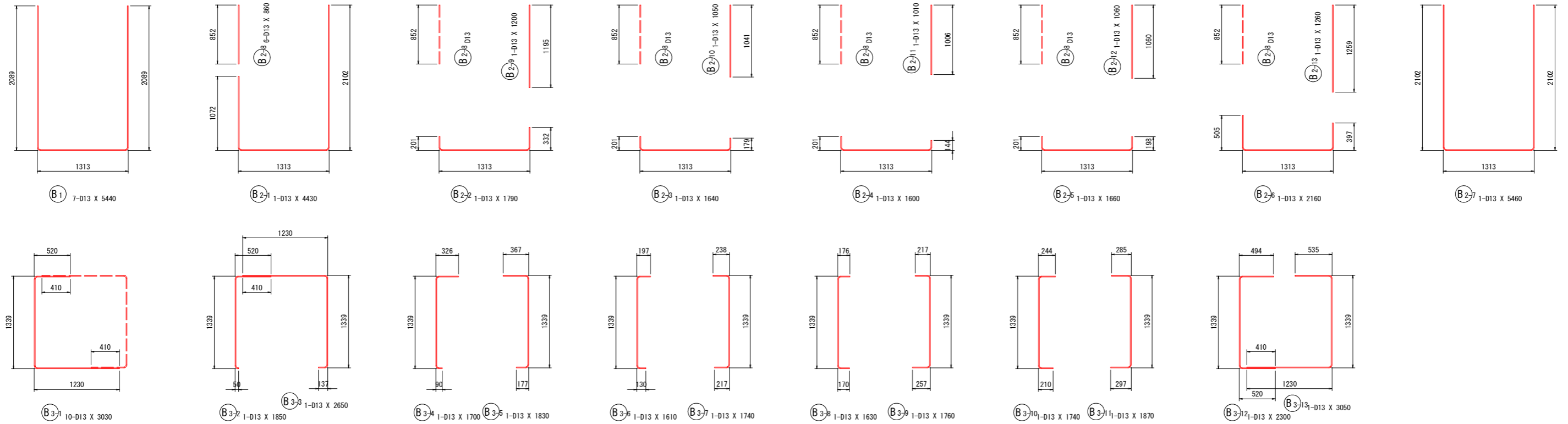
実施設計図面

工事名	R8徳土 園瀬川 佐・下 河川工事		
路線名等	園 瀬 川		
工事箇所	名東郡佐那河内村下野下野		
図面名	樋管工構造図(その5)		
縮尺	図示	図面番号	10 / 22
会社名			
事業者名	徳島県 徳島県土整備事務所		

樋管工構造図(その6)

S=1:30

集水桝鉄筋加工図



鉄筋質量表

記号	径	長さ	本数	単位質量	一本当り質量	質量	摘要
B 1	D13	5440	7	0.995	5.41	38	U
B 2-1	D13	4430	1	0.995	4.41	4	U
B 2-2	D13	1790	1	0.995	1.78	2	U
B 2-3	D13	1640	1	0.995	1.63	2	U
B 2-4	D13	1600	1	0.995	1.59	2	U
B 2-5	D13	1660	1	0.995	1.65	2	U
B 2-6	D13	2160	1	0.995	2.15	2	U
B 2-7	D13	5460	1	0.995	5.43	5	U
B 2-8	D13	860	6	0.995	0.86	5	I
B 2-9	D13	1200	1	0.995	1.19	1	I
B 2-10	D13	1050	1	0.995	1.04	1	I
B 2-11	D13	1010	1	0.995	1.00	1	I
B 2-12	D13	1060	1	0.995	1.05	1	I
B 2-13	D13	1260	1	0.995	1.25	1	I
B 3-1	D13	3030	10	0.995	3.01	30	C
B 3-2	D13	1850	1	0.995	1.84	2	F
B 3-3	D13	2650	1	0.995	2.64	3	U
B 3-4	D13	1700	1	0.995	1.69	2	F
B 3-5	D13	1830	1	0.995	1.82	2	U
B 3-6	D13	1610	1	0.995	1.60	2	F
B 3-7	D13	1740	1	0.995	1.73	2	U
B 3-8	D13	1630	1	0.995	1.62	2	F
B 3-9	D13	1760	1	0.995	1.75	2	U
B 3-10	D13	1740	1	0.995	1.73	2	F
B 3-11	D13	1870	1	0.995	1.86	2	U
B 3-12	D13	2300	1	0.995	2.29	2	C
B 3-13	D13	3050	1	0.995	3.03	3	U
123							
合計 D13				123	kg		
総質量				123	kg		

材料規格表

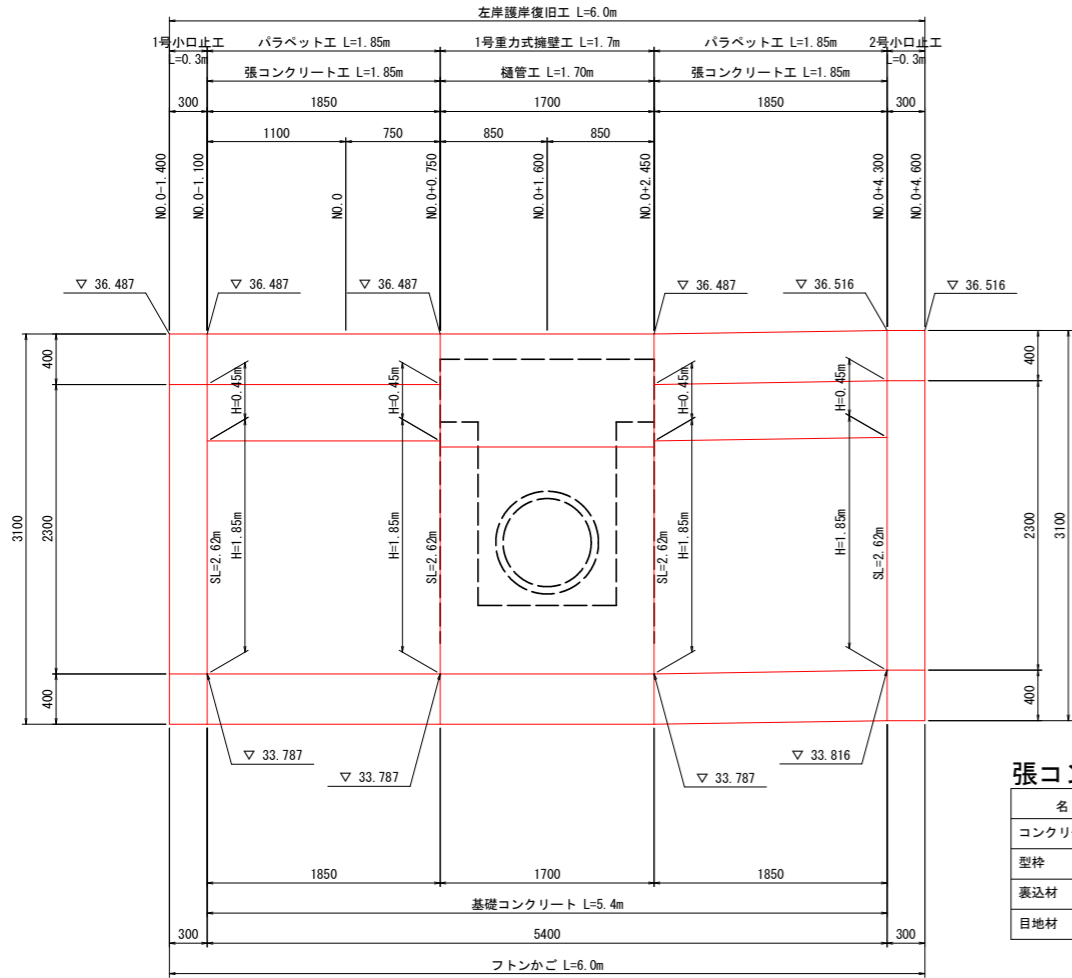
名称	規格	摘要
コンクリート	$\sigma_{ck} \geq 24N/mm^2$	W/C=55%以下
鉄筋	SD345	

実施設計図面

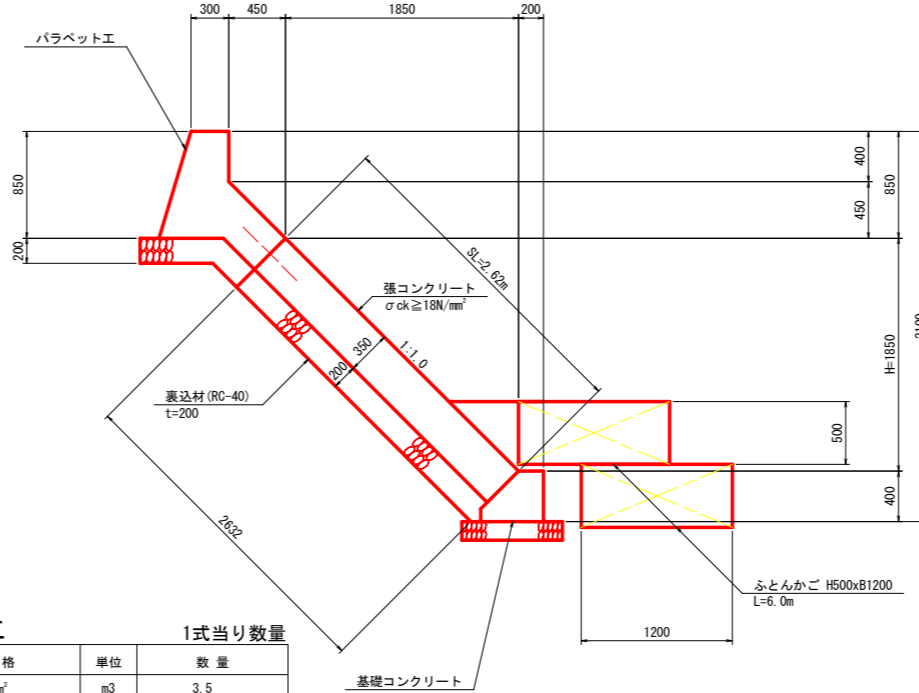
工事名	R 8徳土 園瀬川 佐・下 河川工事		
路線名等	園 瀬 川		
工事箇所	名東郡佐那河内村下野		
図面名	樋管工構造図(その6)		
縮尺	1:30	図面番号	11 / 22
会社名			
事業者名	徳島県 徳島県土整備事務所		

護岸工詳細図

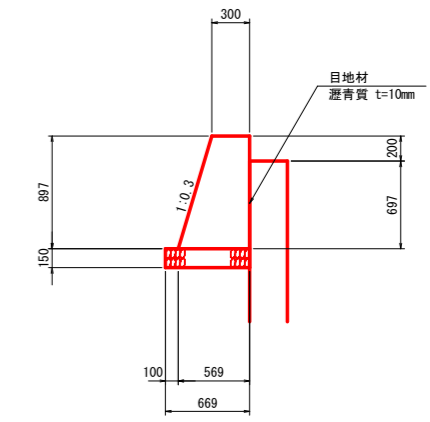
左岸護岸工展開図
S=1:30



護岸工断面図
S=1:30



1号重力式擁壁工
S=1:30



張コンクリート工 1式当り数量

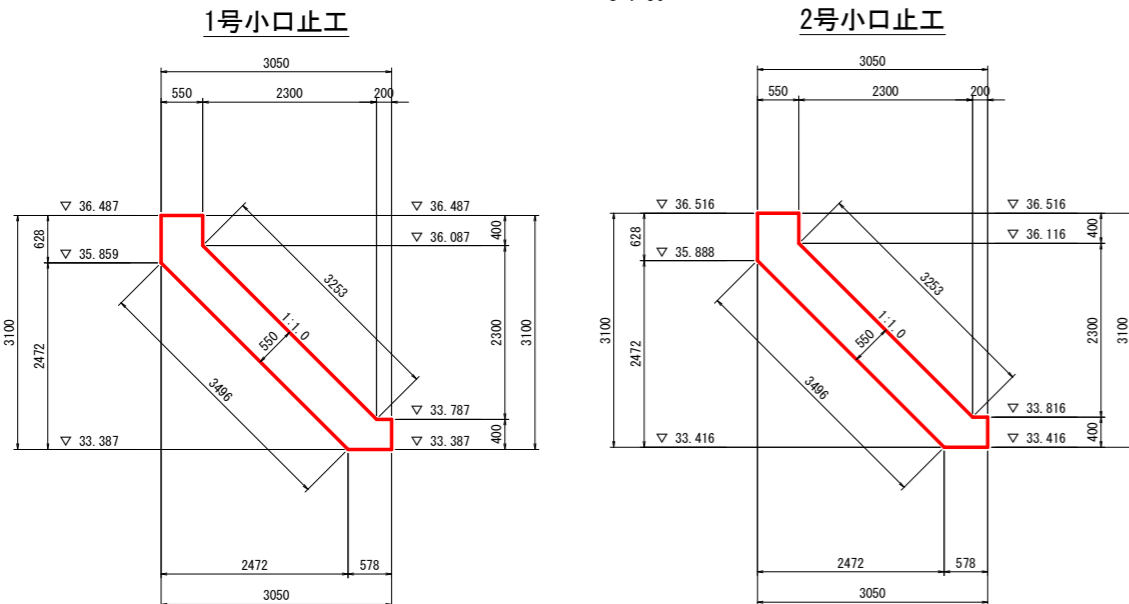
名称	規格	単位	数量
コンクリート	$\sigma_{ck} \geq 18N/mm^2$	m ³	3.5
型枠	一般型枠	m ²	10.0
裏込材	RC-40 t=200	m ³	2.0
目地材	瀝青質 t=10	m ²	0.4

1号重力式擁壁工 1式当り数量

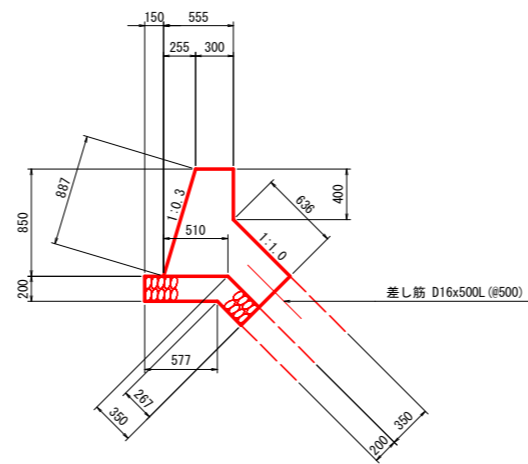
名称	規格	単位	数量
コンクリート	$\sigma_{ck} \geq 18N/mm^2$	m ³	0.66
型枠	小型構造物	m ²	1.9
目地材	瀝青質 t=10mm	m ²	1.3
基礎砕石	RC-40, t=150	m ²	1.1

TP+31.000m

小口止工詳細図
S=1:50



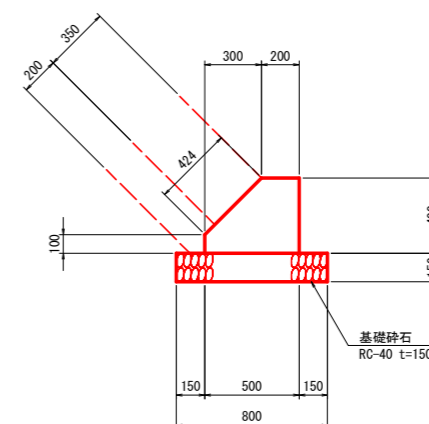
パラペット工
S=1:30



パラペット工 1式当り数量

名称	規格	単位	数量
コンクリート	$\sigma_{ck} \geq 18N/mm^2$	m ³	2.00
型枠	小型構造物	m ²	7.3
目地材	瀝青質 t=10mm	m ²	0.2
基礎砕石	RC-40, t=200	m ²	3.5
差し筋	SD345, D16x500L	kg	5.9
基面整正	土 砂	m ²	3.2

基礎コンクリート
S=1:20



基礎コンクリート工 1式当り数量

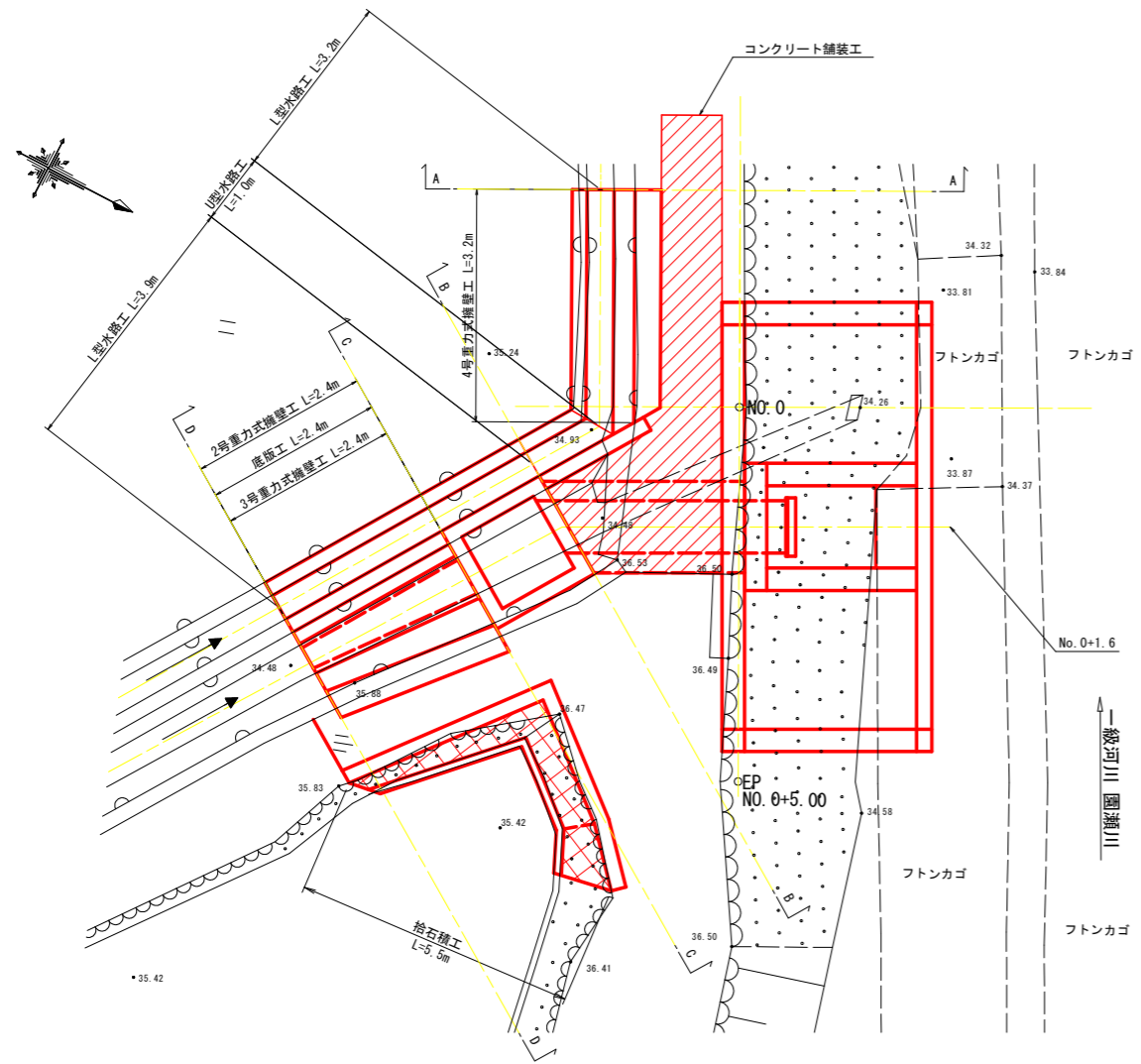
名称	規格	単位	数量
コンクリート	$\sigma_{ck} \geq 18N/mm^2$	m ³	1.1
型枠	小型構造物	m ²	5.0
目地材	瀝青質, t=10	m ²	0.1
基礎砕石	RC-40 t=150mm	m ²	4.3
基面整正	土 砂	m ²	4.8

実施設計図面

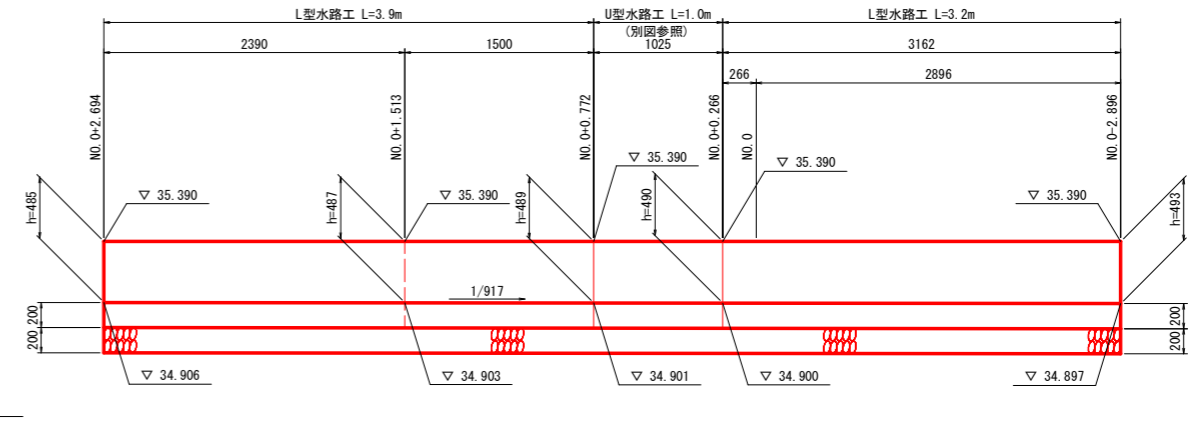
工事名	R8徳土 團瀬川 佐・下 河川工事		
路線名等	團 瀬 川		
工事箇所	名東郡佐那河内村下野		
図面名	護岸工詳細図		
縮尺	図示	図面番号	12 / 22
会社名			
事業者名	徳島県 徳島県土整備事務所		

水路工・擁壁工詳細図(その1)

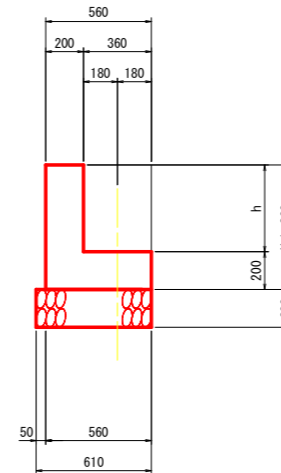
平面図
S=1:50



L型水路工展開図
S=1:30



L型水路工構造図
S=1:20



L型水路工

1式当り数量

名称	規格	単位	数量
コンクリート	$\sigma_{ck} \geq 18N/mm^2$	m ³	1.5
型枠	小型構造物	m ²	8.3
目地材	瀝青質 t=10	m ²	0.2
基礎碎石	RC-40, t=200	m ²	4.3
基面整正	土 砂	m ²	4.3

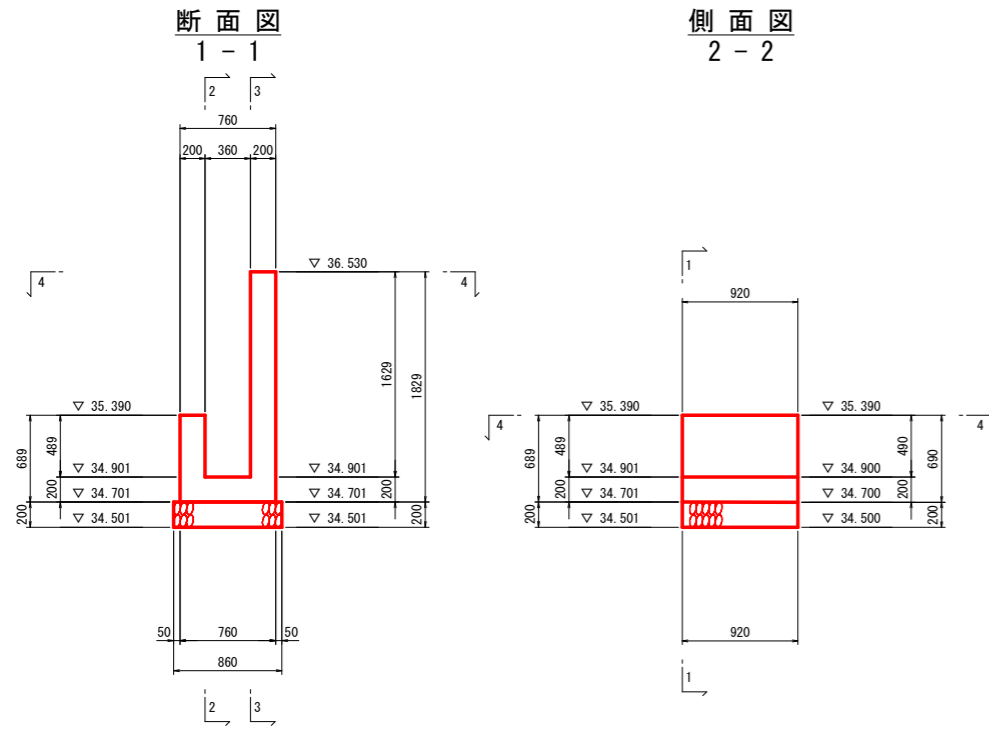
実施設計図面

工事名	R8徳土 園瀬川 佐・下 河川工事		
路線名等	園 瀬 川		
工事箇所	名東郡佐那河内村下野		
図面名	水路工・擁壁工詳細図(その1)		
縮尺	図示	図面番号	13 / 22
会社名			
事業者名	徳島県 徳島県土整備事務所		

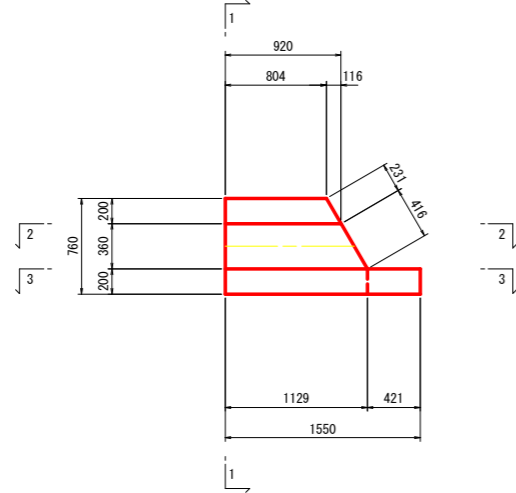
水路工・擁壁工詳細図(その2)

S=1:30

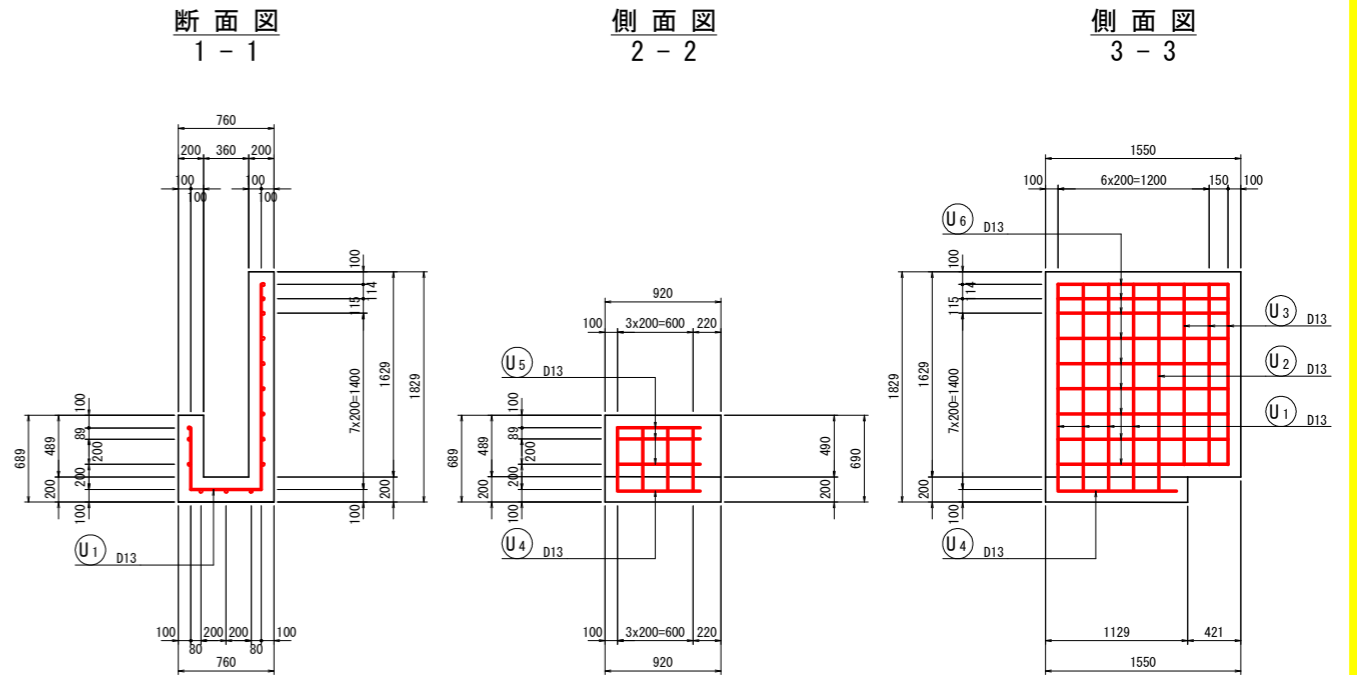
U型水路工構造図



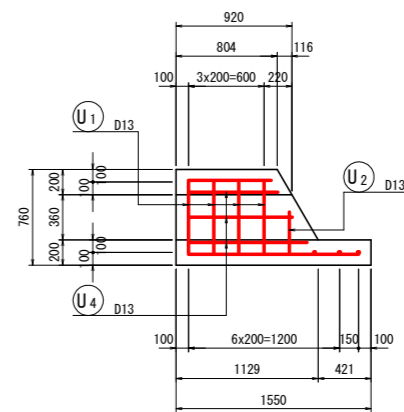
平面図 4-4



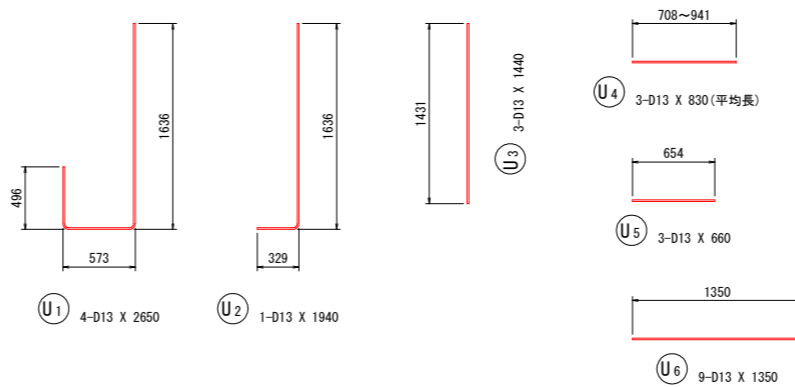
U型水路工配筋図



平面図 4-4



鉄筋加工図



U型水路工

名称	規格	単位	1式当り数量
コンクリート	$\sigma_{ck} \geq 18N/mm^2$	m ³	0.74
型枠	小型構造物	m ²	7.5
目地材	瀝青質, t=10	m ²	0.1
基礎砕石	RC-40, t=200	m ²	0.9
基面整正	土 砂	m ²	0.9

鉄筋質量表

記号	径	長さ	本数	単位質量	一本当り質量	質量	摘要	
U ₁	D13	2650	4	0.995	2.64	11	↓	
U ₂	D13	1940	1	0.995	1.93	2	↓	
U ₃	D13	1440	3	0.995	1.43	4	↓	
U ₄	D13	830	3	0.995	0.83	2	— (平均長)	
U ₅	D13	660	3	0.995	0.66	2	—	
U ₆	D13	1350	9	0.995	1.34	12	—	
33								
合計 D13				33 kg				
総質量				33 kg				

U型水路工1基当り数量

材料規格表

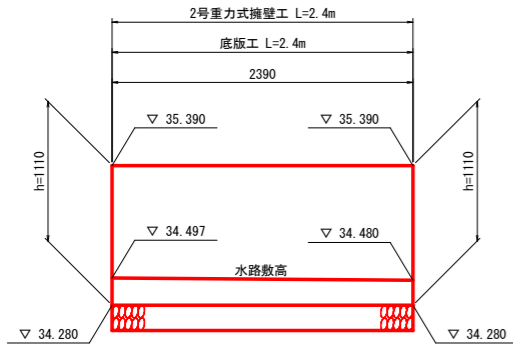
名称	規格	摘要
コンクリート	$\sigma_{ck} \geq 24N/mm^2$	W/C=55%以下
鉄筋	SD345	

実施設計図面

工事名	R8徳土 園瀬川 佐・下 河川工事		
路線名等	園 瀬 川		
工事箇所	名東郡佐那河内村下野下野		
図面名	水路工・擁壁工詳細図(その2)		
縮尺	1:30	図面番号	14 / 22
会社名			
事業者名	徳島県 徳島県土整備事務所		

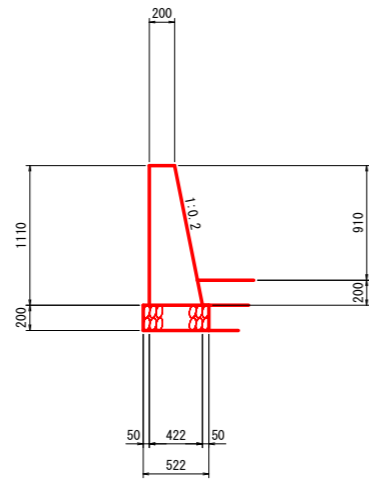
水路工・擁壁工詳細図(その3)

2号重力式擁壁工展開図
S=1:30



TP+33.000m

2号重力式擁壁工構造図
S=1:30

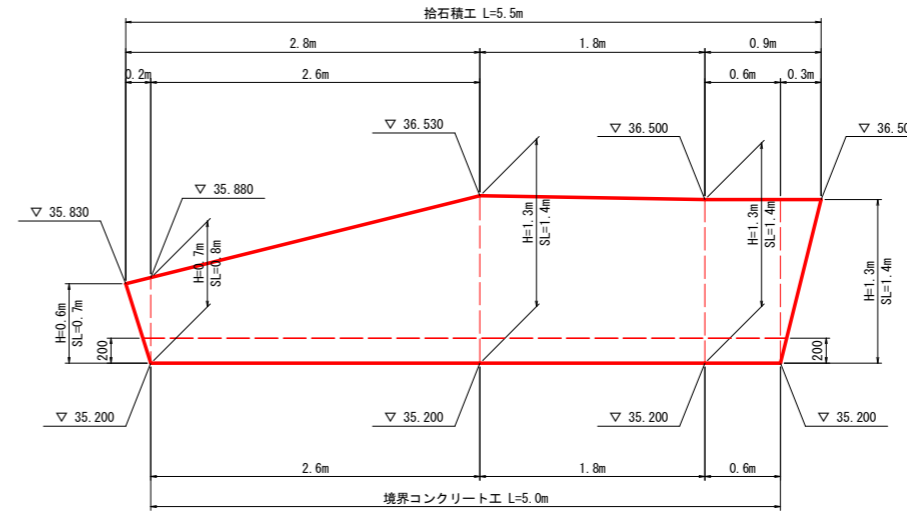


2号重力式擁壁工

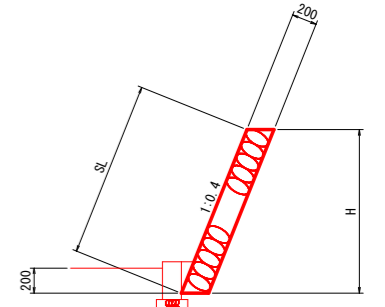
名称	規格	単位	数量
コンクリート	$\sigma_{ck} \geq 18N/mm^2$	m ³	0.83
型枠	小型構造物	m ²	5.4
目地材	瀝青質, t=10	m ²	0.1
基礎砕石	RC-40 t=200mm	m ²	1.3
基面整正	土砂	m ²	1.3

1式当り数量

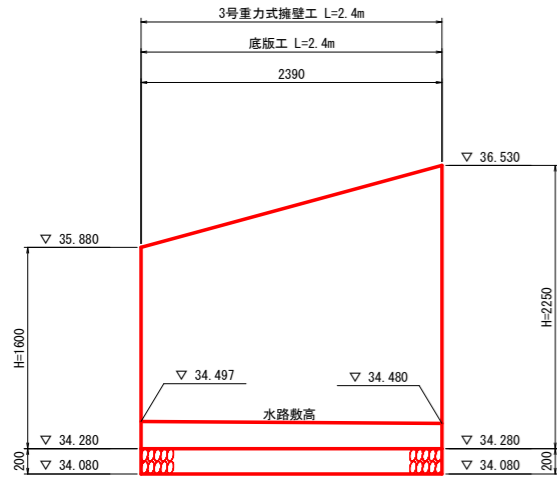
拾石積工展開図
S=1:30



拾石積工構造図
S=1:30

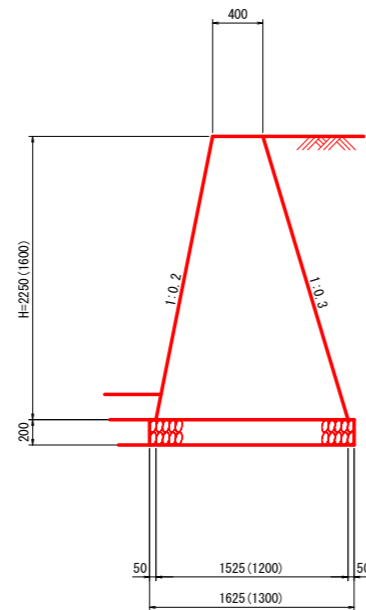


3号重力式擁壁工展開図
S=1:30



TP+33.000m

3号重力式擁壁工構造図
S=1:30

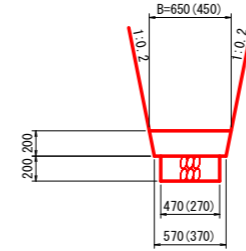


3号重力式擁壁工

名称	規格	単位	数量
コンクリート	$\sigma_{ck} \geq 18N/mm^2$	m ³	4.14
型枠	無筋構造物	m ²	9.5
目地材	瀝青質, t=10	m ²	0.4
基礎砕石	RC-40 t=200	m ²	3.5
基面整正	土砂	m ²	3.5

1式当り数量

底板工構造図
S=1:30

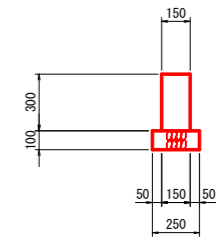


底板工

名称	規格	単位	数量
コンクリート	$\sigma_{ck} \geq 18N/mm^2$	m ³	0.2
基礎砕石	RC-40 t=200	m ²	0.9
基面整正	土砂	m ²	0.9

1式当り数量

境界壁工
S=1:20

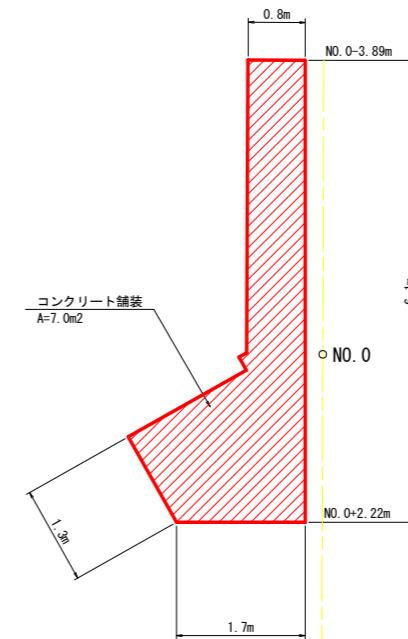


境界壁工

名称	規格	単位	数量
コンクリート	$\sigma_{ck} \geq 18N/mm^2$	m ³	0.23
型枠	小型構造物	m ²	3.0
基礎砕石	RC-40 t=100	m ²	1.3
基面整正	土砂	m ²	1.3

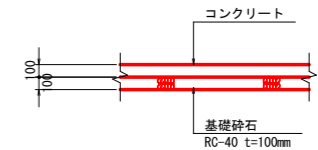
1式当り数量

コンクリート舗装工平面図
S=1:50



○EP
NO.0+5.00

コンクリート舗装工構造図
S=1:30

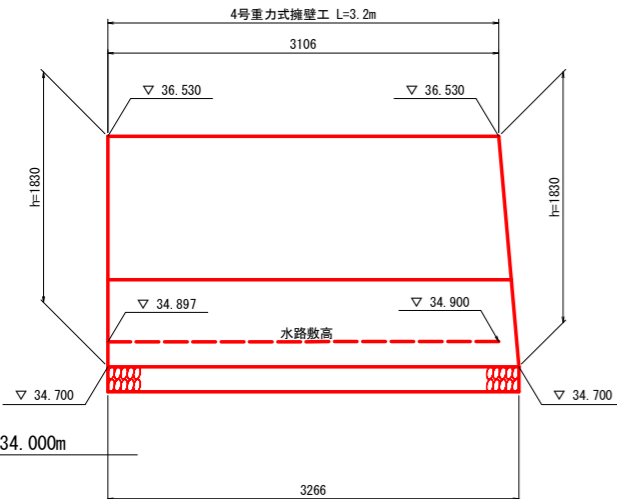


コンクリート舗装工

名称	規格	単位	数量
コンクリート	$\sigma_{ck} \geq 18N/mm^2$, t=10cm	m ³	0.7
基礎砕石	RC-40 t=150mm	m ²	7.0

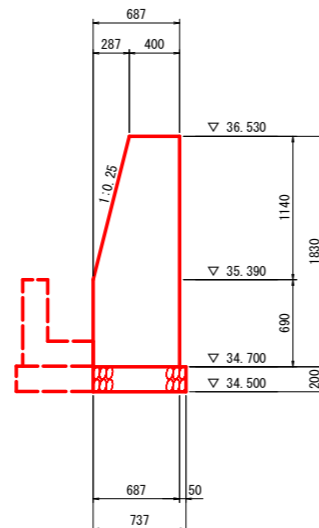
1式当り数量

4号重力式擁壁工展開図
S=1:30



TP+34.000m

4号重力式擁壁工構造図
S=1:30



4号重力式擁壁工

名称	規格	単位	数量
コンクリート	$\sigma_{ck} \geq 18N/mm^2$	m ³	3.21
型枠	小型構造物	m ²	11.8
目地材	瀝青質, t=10	m ²	0.3
基礎砕石	RC-40 t=150mm	m ²	2.2
基面整正	土砂	m ²	2.2

1式当り数量

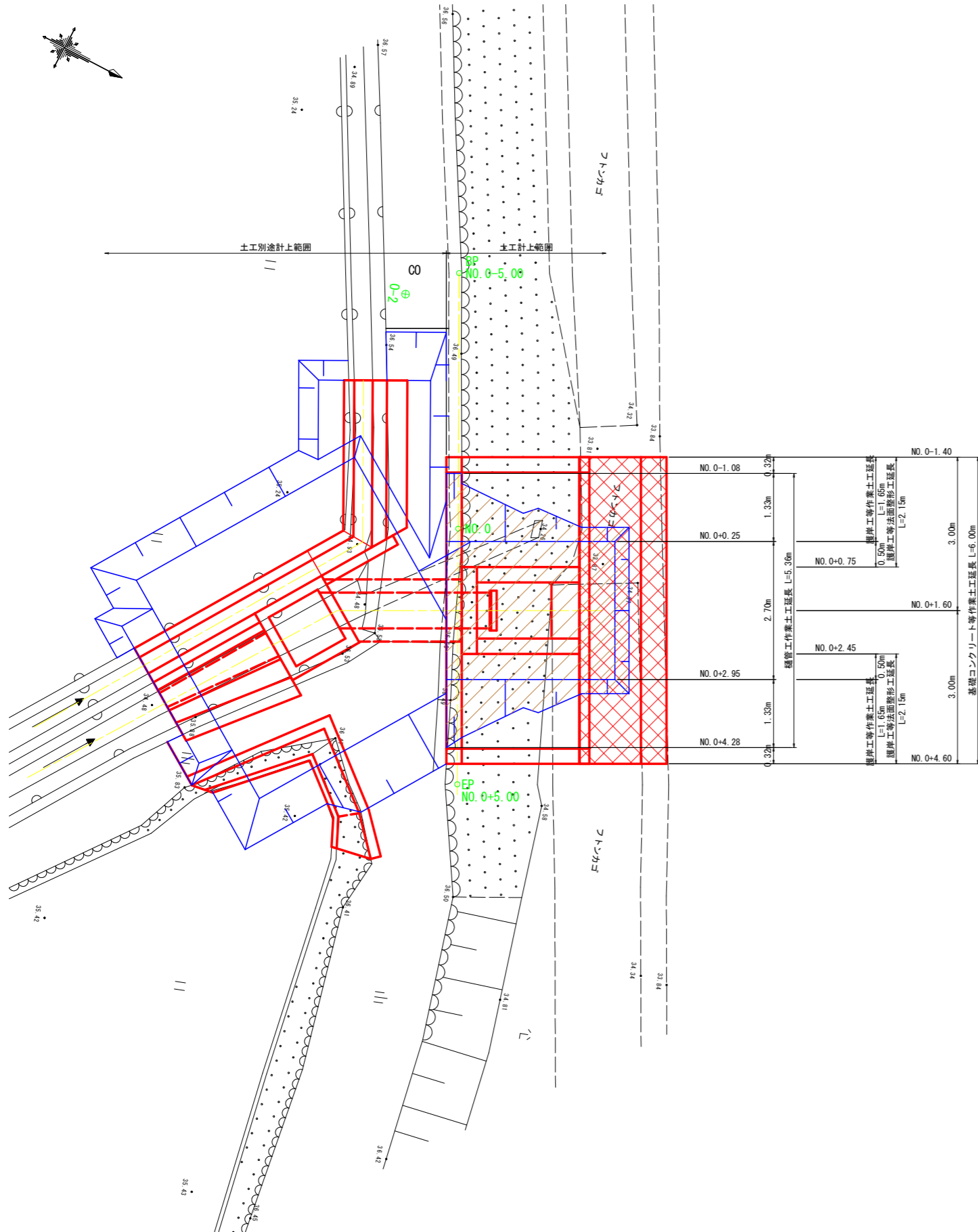
実施設計図面

工事名	R8徳土 園瀬川 佐・下 河川工事		
路線名等	園 瀬 川		
工事箇所	名東郡佐那河内村下野野		
図面名	水路工・擁壁工詳細図(その3)		
縮尺	図示	図面番号	15 / 22
会社名			
事業者名	徳島県 徳島県土整備事務所		

土工詳細図(その1)

護岸工土工図

平面図
S=1:50

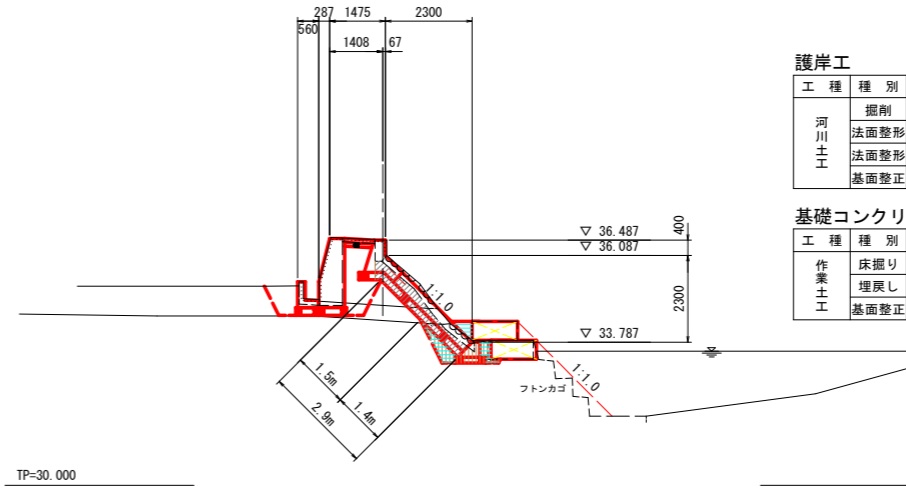


断面図

S=1:100

NO. 0

GH=36.487
FH=36.487



護岸工

工種	種別	細別・規格	左岸	凡例
河川土工	掘削	土砂	1.2	
	法面整形	切土部	1.5(0.0)	
	法面整形	盛土部	1.4(2.9)	
	基礎整正	別途計上		

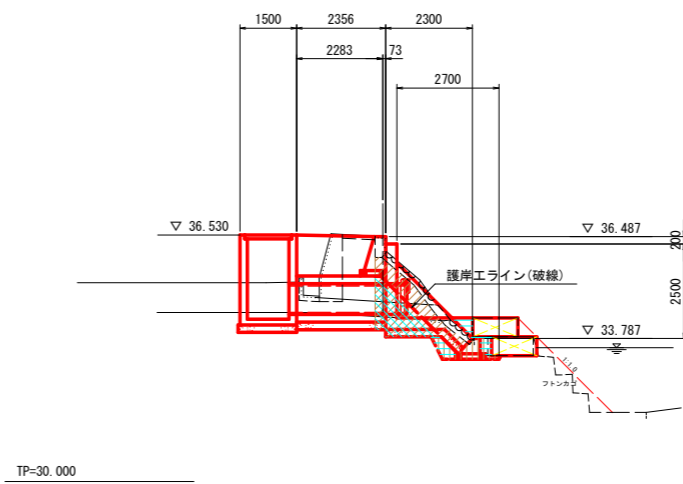
()は、NO.0+0.25の数量

基礎コンクリート

工種	種別	細別・規格	左岸	凡例
作業土工	床掘り	床掘り(小規模)	0.7	
	埋戻し	埋戻し(小規模)	0.7	
	基礎整正	別途計上		

NO. 0+1.60

No. 0流用
GH=36.487
FH=36.487



樋管工

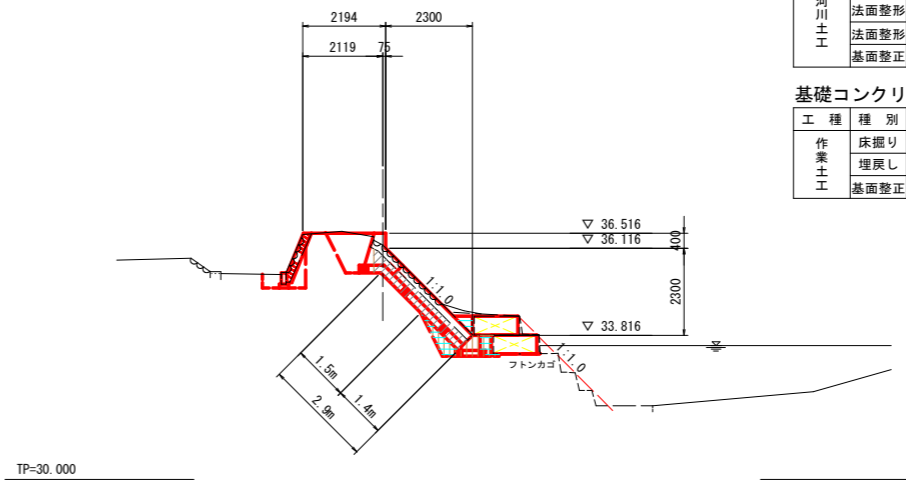
工種	種別	細別・規格	左岸	凡例
作業土工	床掘り	床掘り(小規模)	2.7	
	埋戻し	埋戻し(小規模)	1.5	
	基礎整正	別途計上		

基礎コンクリート

工種	種別	細別・規格	左岸	凡例
作業土工	床掘り	床掘り(小規模)	0.6	
	埋戻し	埋戻し(小規模)	0.6	
	基礎整正	別途計上		

EP (NO. 0+5.00)

GH=36.201
FH=36.516



護岸工

工種	種別	細別・規格	左岸	凡例
河川土工	掘削	土砂	1.2	
	法面整形	切土部	1.5(0.0)	
	法面整形	盛土部	1.4(2.9)	
	基礎整正	別途計上		

()は、NO.0+2.45の数量

基礎コンクリート

工種	種別	細別・規格	左岸	凡例
作業土工	床掘り	床掘り(小規模)	0.8	
	埋戻し	埋戻し(小規模)	0.6	
	基礎整正	別途計上		

実施設計図面

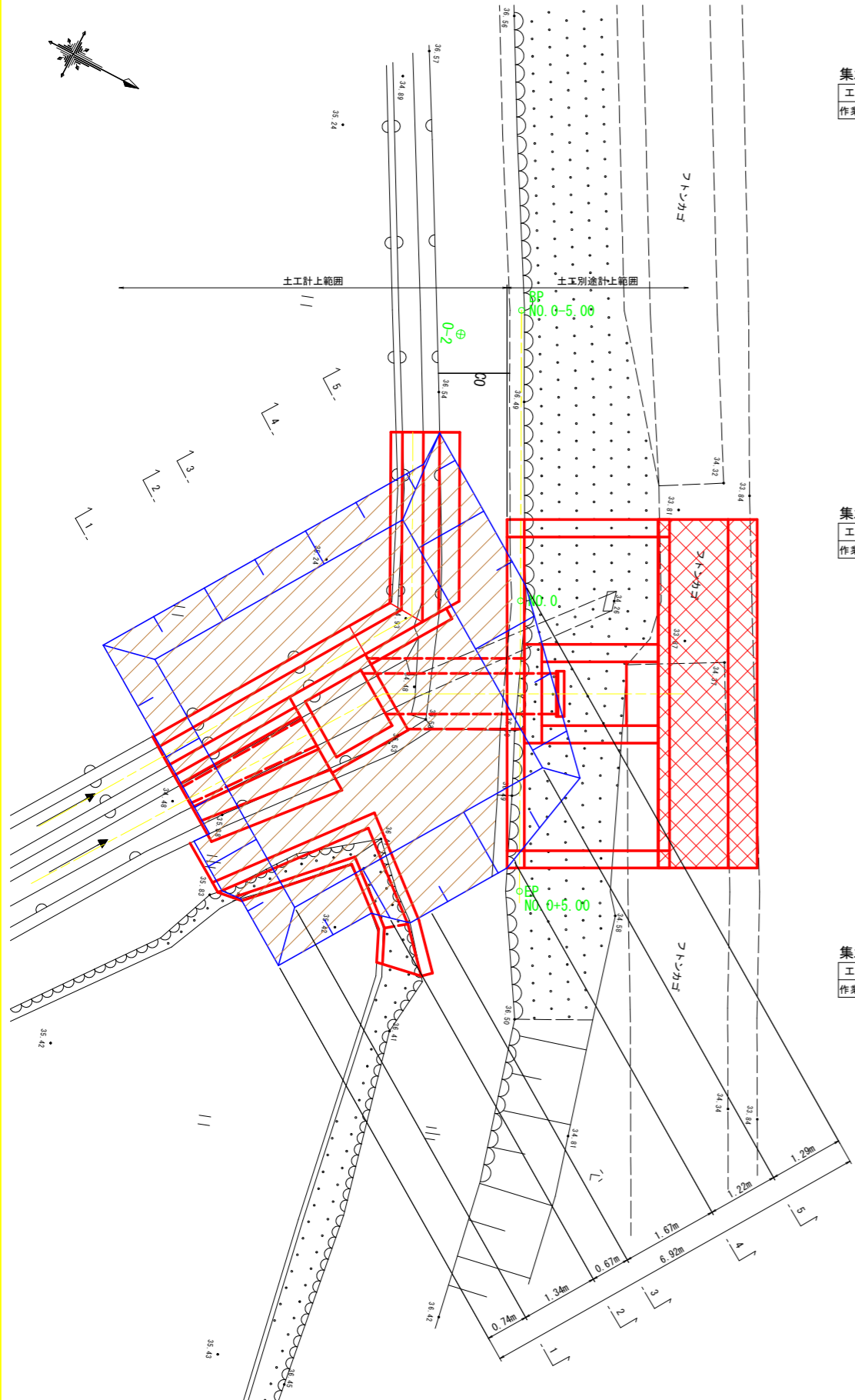
工事名	R8徳土 園瀬川 佐・下 河川工事		
路線名等	園 瀬 川		
工事箇所	名東郡佐那河内村下野下野		
図面名	土工詳細図(その1)		
縮尺	図示	図面番号	16 / 22
会社名			
事業者名	徳島県 徳島県土整備事務所		

土工詳細図(その2)

S=1:50

作業土工床掘り図

平面図

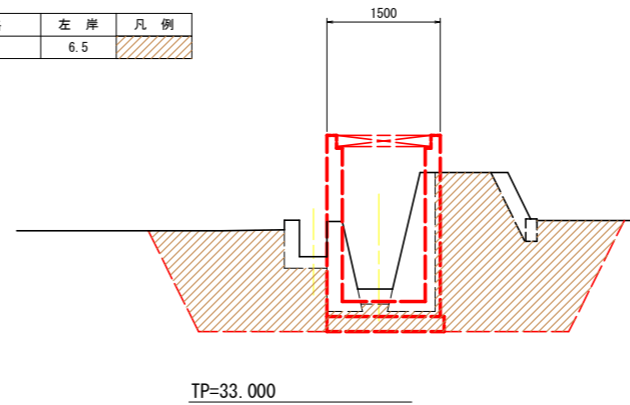


断面図

集水樹

工種	種別	細別・規格	左岸	凡例
作業土工	床掘り	床掘り(小規模)	6.5	

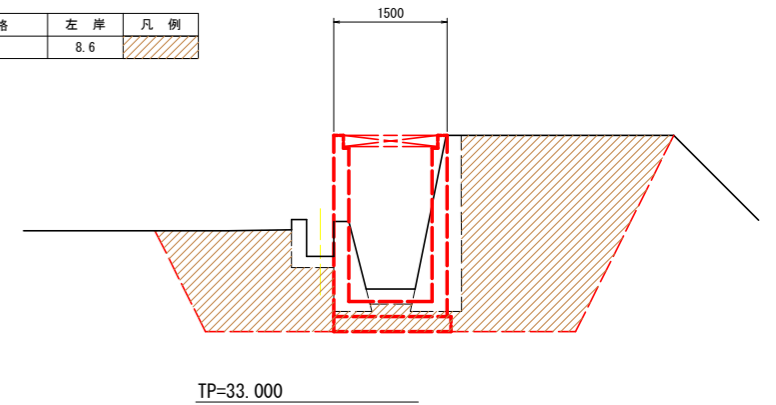
1-1断面



4-4断面

集水樹

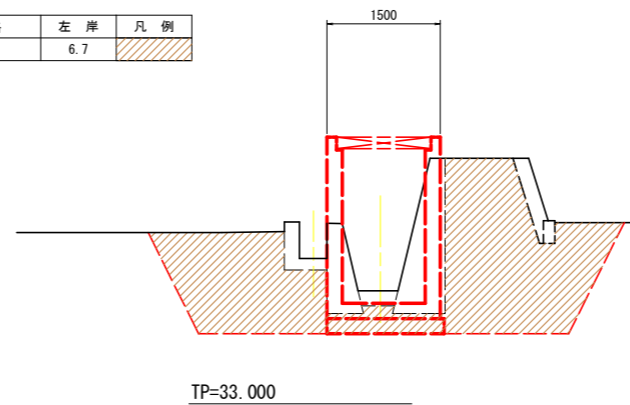
工種	種別	細別・規格	左岸	凡例
作業土工	床掘り	床掘り(小規模)	8.6	



2-2断面

集水樹

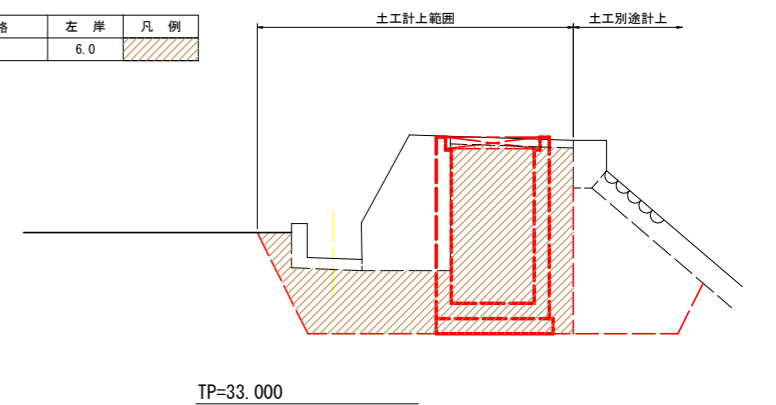
工種	種別	細別・規格	左岸	凡例
作業土工	床掘り	床掘り(小規模)	6.7	



5-5断面

集水樹

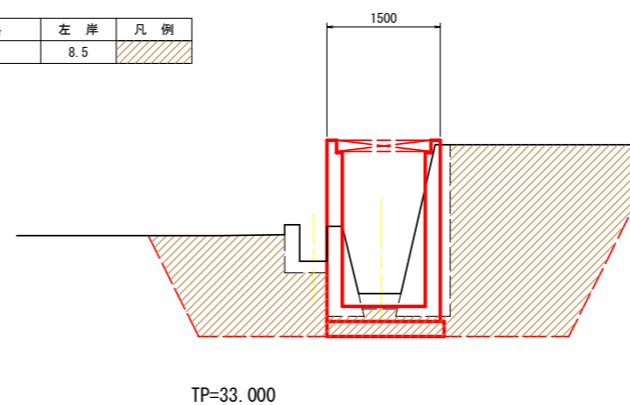
工種	種別	細別・規格	左岸	凡例
作業土工	床掘り	床掘り(小規模)	6.0	



3-3断面

集水樹

工種	種別	細別・規格	左岸	凡例
作業土工	床掘り	床掘り(小規模)	8.5	



実施設計図面

工事名	R8徳土 園瀬川 佐・下 河川工事		
路線名等	園 瀬 川		
工事箇所	名東郡佐那河内村下野下野		
図面名	土工詳細図(その2)		
縮尺	1:50	図面番号	17 / 22
会社名			
事業者名	徳島県 徳島県土整備事務所		

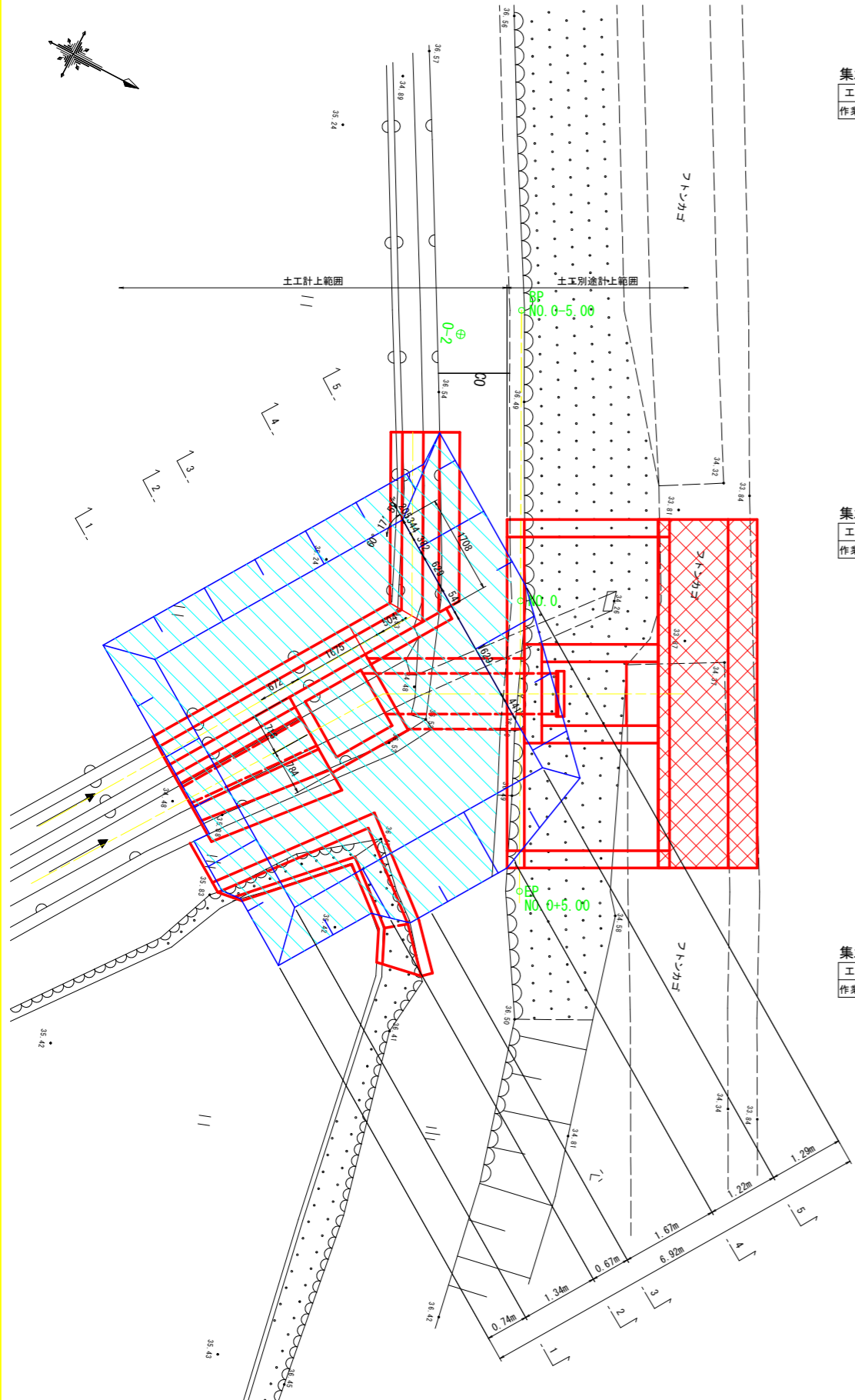
土工に関する寸法表示は、数量算出用の値であり、工事においては土質を考慮し適正な勾配を確保すること。

土工詳細図(その3)

S=1:50

作業土工埋戻し図

平面図

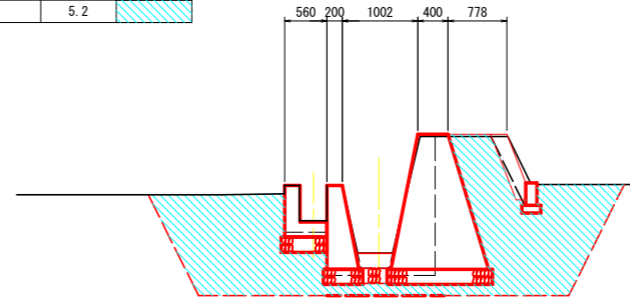


断面図

集水樹

工種	種別	細別・規格	左岸	凡例
作業土工	埋戻し	埋戻し(小規模)	5.2	

1-1断面

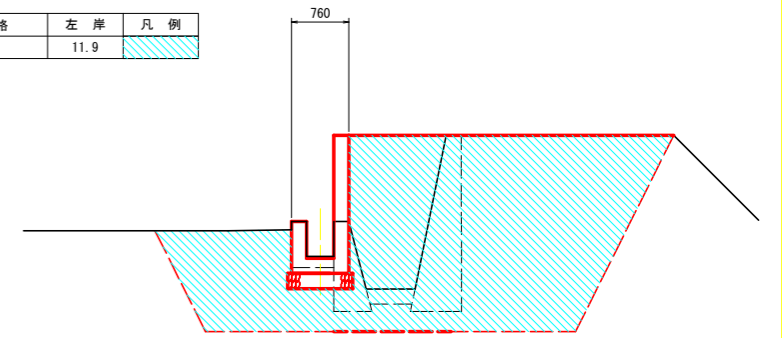


TP=33.000

4-4断面

集水樹

工種	種別	細別・規格	左岸	凡例
作業土工	埋戻し	埋戻し(小規模)	11.9	

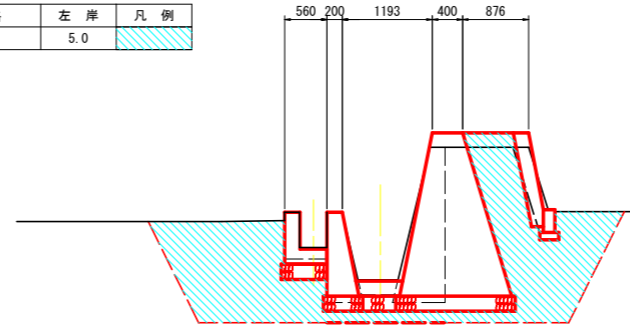


TP=33.000

2-2断面

集水樹

工種	種別	細別・規格	左岸	凡例
作業土工	埋戻し	埋戻し(小規模)	5.0	

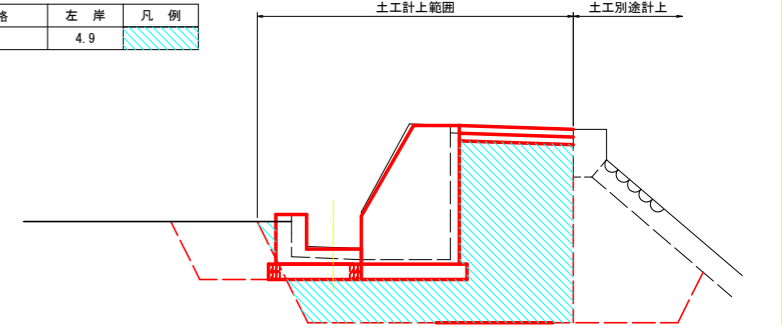


TP=33.000

5-5断面

集水樹

工種	種別	細別・規格	左岸	凡例
作業土工	埋戻し	埋戻し(小規模)	4.9	

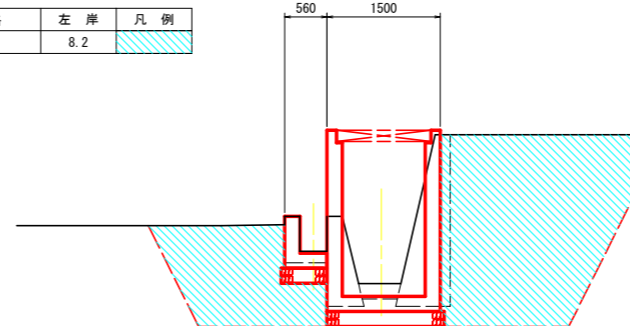


TP=33.000

3-3断面

集水樹

工種	種別	細別・規格	左岸	凡例
作業土工	埋戻し	埋戻し(小規模)	8.2	



TP=33.000

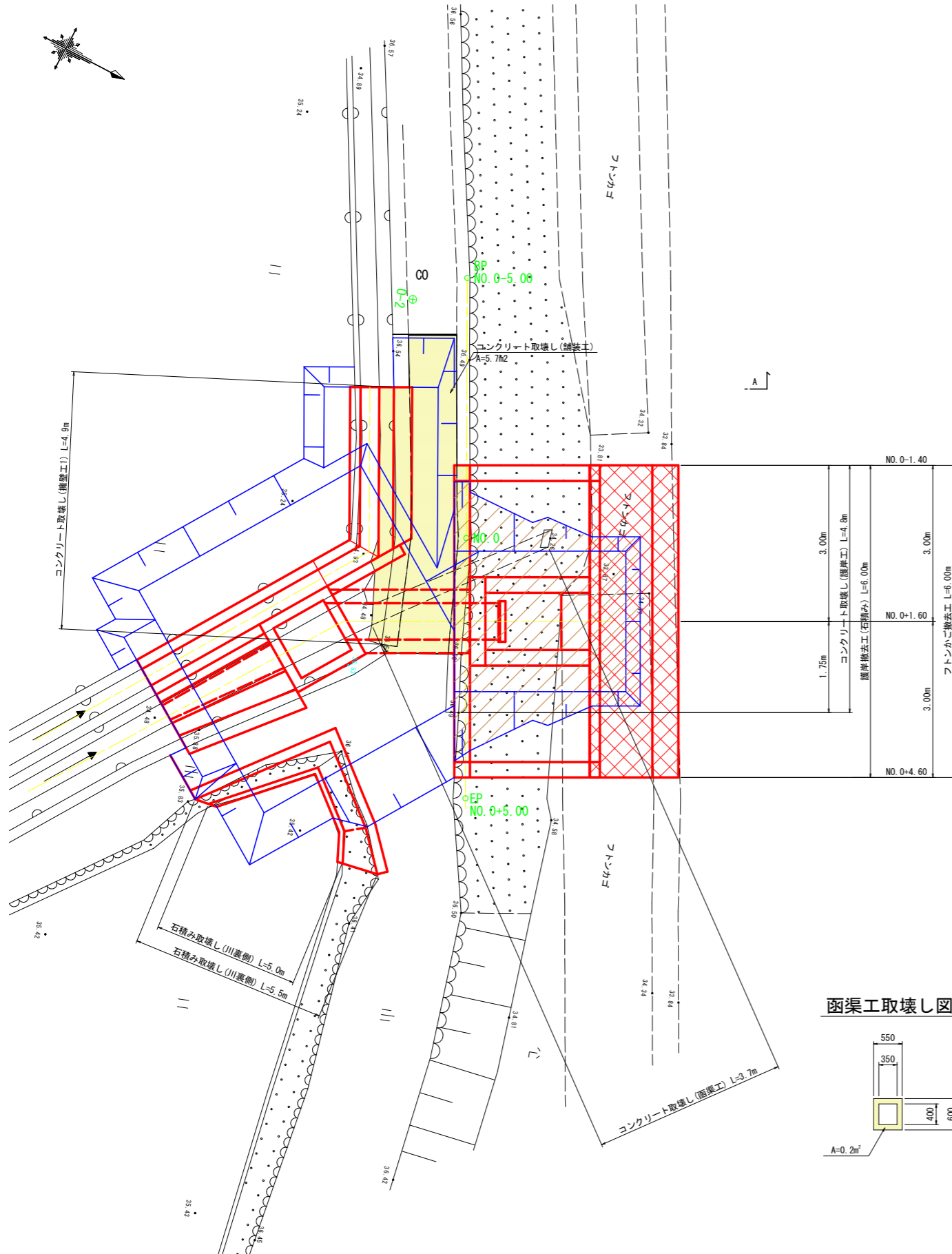
実施設計図面

工事名	R8徳土 園瀬川 佐・下 河川工事		
路線名等	園 瀬 川		
工事箇所	名東郡佐那河内村下野下野		
図面名	土工詳細図(その3)		
縮尺	1:50	図面番号	18 / 22
会社名			
事業者名	徳島県 徳島県土整備事務所		

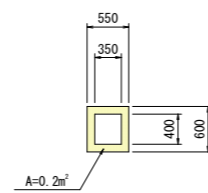
土工に関する寸法表示は、数量算出用の値であり、工事においては土質を考慮し適正な勾配を確保すること。

撤去工詳細図(その1)

平面図
S=1:50



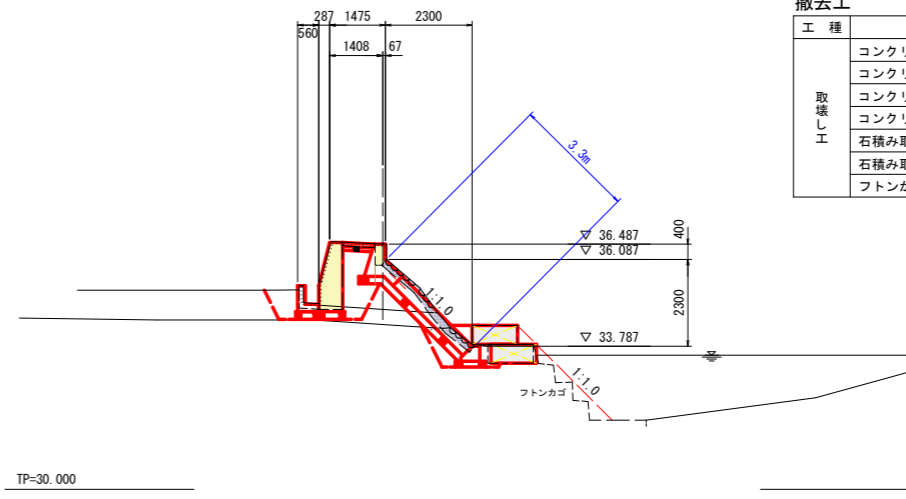
函渠工取壊し図



断面図
S=1:100

NO.0

GH=36.487
FH=36.487

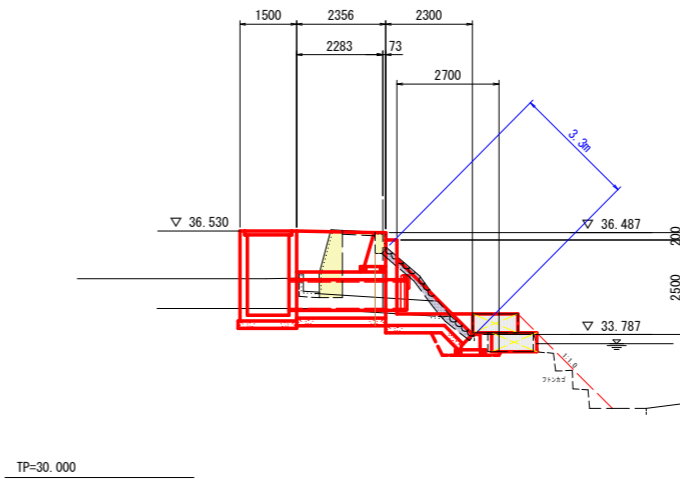


撤去工

工種	種別・細別・規格	左岸	凡例
取壊し工	コンクリート取壊し(護岸工)	0.2	
	コンクリート取壊し(擁壁工1)	0.9	
	コンクリート取壊し(舗装工)	別途計上	
	コンクリート取壊し(基礎コン)	-	
	石積み取壊し(川裏側)	3.3	→
	石積み取壊し(川裏側)	-	→
フトンかご取壊し	1.2		

NO.0+1.60

No.0流用
GH=36.487
FH=36.487

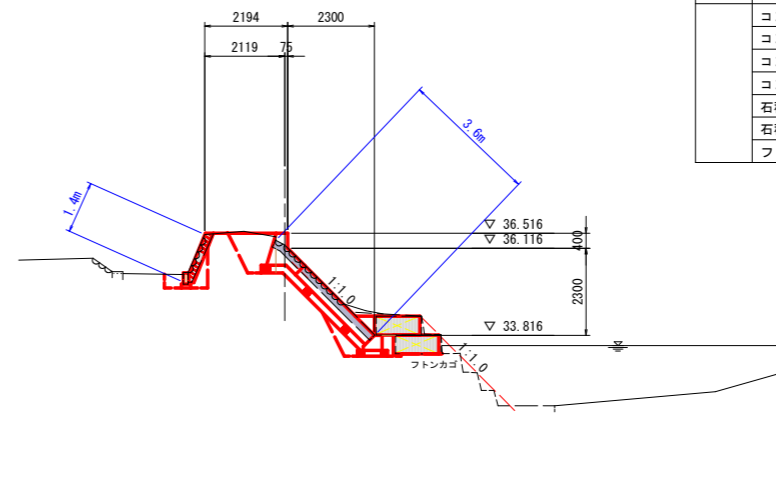


撤去工

工種	種別・細別・規格	左岸	凡例
取壊し工	コンクリート取壊し(護岸工)	0.2	
	コンクリート取壊し(擁壁工1)	0.9	
	コンクリート取壊し(舗装工)	別途計上	
	コンクリート取壊し(基礎コン)	-	
	石積み取壊し(川裏側)	3.3	→
	石積み取壊し(川裏側)	-	→
フトンかご取壊し	1.2		

EP (NO.0+5.00)

GH=36.201
FH=36.516



撤去工

工種	種別・細別・規格	左岸	凡例
取壊し工	コンクリート取壊し(護岸工)	0.2	
	コンクリート取壊し(擁壁工1)	0.9	
	コンクリート取壊し(舗装工)	別途計上	
	コンクリート取壊し(基礎コン)	0.03	
	石積み取壊し(川裏側)	3.3	→
	石積み取壊し(川裏側)	-	→
フトンかご取壊し	1.2		

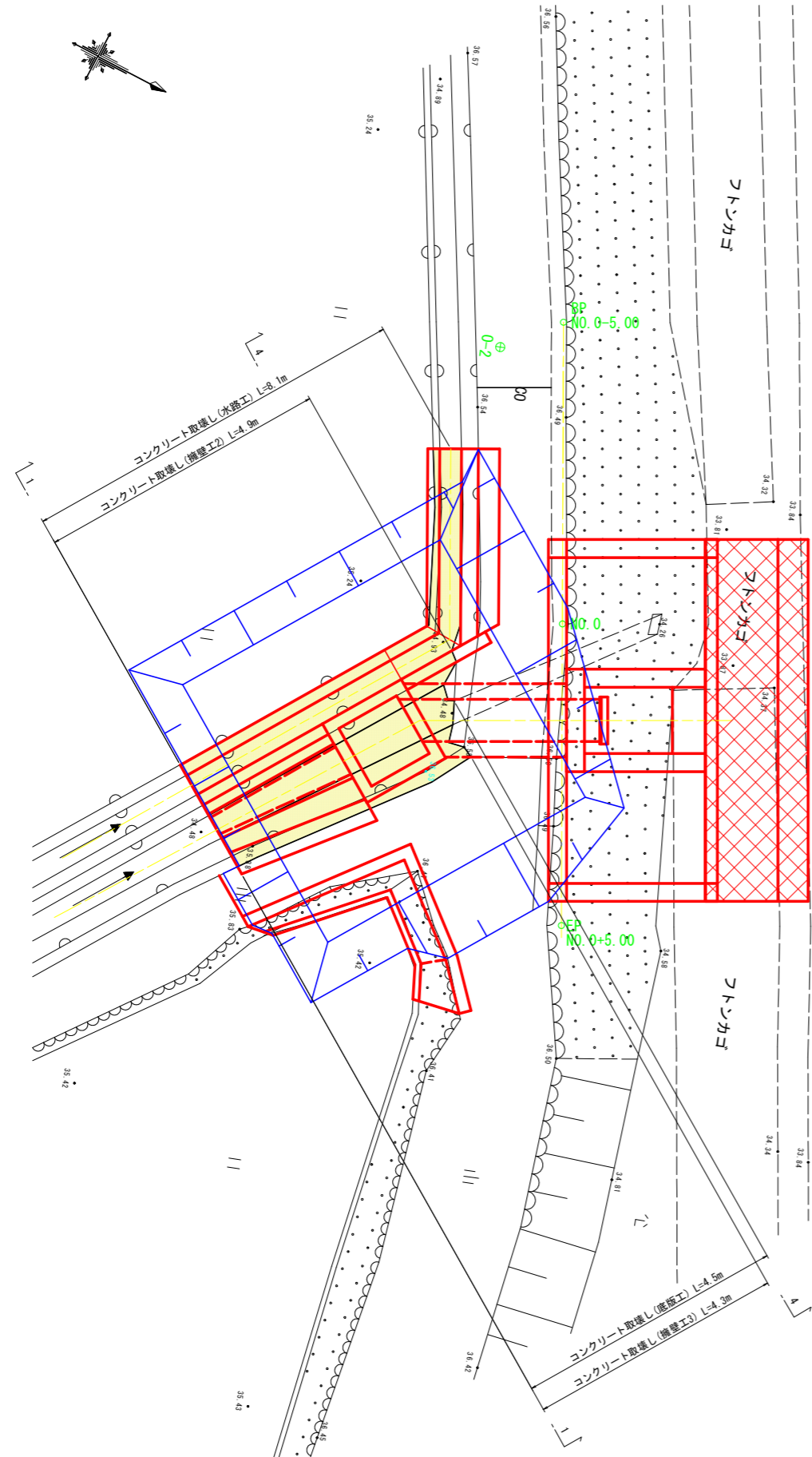
実施設計図面

工事名	R8徳土 園瀬川 佐・下 河川工事		
路線名等	園 瀬 川		
工事箇所	名東郡佐那河内村下野		
図面名	撤去工詳細図(その1)		
縮尺	図示	図面番号	20 / 22
会社名			
事業者名	徳島県 徳島県土整備事務所		

撤去工詳細図(その2)

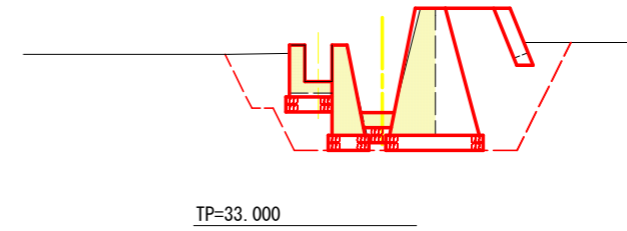
S=1:50

平面図

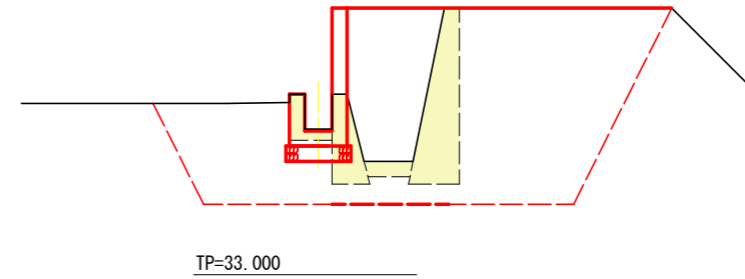


断面図

D-D断面



4-4断面



撤去工

工種	種別・細別・規格	左岸	凡例
取壊し工	コンクリート取壊し(水路工)	0.2	
	コンクリート取壊し(擁壁工2)	0.4	
	コンクリート取壊し(擁壁工3)	0.7	
	コンクリート取壊し(底版工)	0.1	

撤去工

工種	種別・細別・規格	左岸	凡例
取壊し工	コンクリート取壊し(水路工)	0.2	
	コンクリート取壊し(擁壁工2)	0.4	
	コンクリート取壊し(擁壁工3)	1.0	
	コンクリート取壊し(底版工)	0.1	

実施設計図面

工事名	R8徳土 園瀬川 佐・下 河川工事		
路線名等	園 瀬 川		
工事箇所	名東郡佐那河内村下字下野		
図面名	撤去工詳細図(その2)		
縮尺	1:50	図面番号	21 / 22
会社名			
事業者名	徳島県 徳島県土整備事務所		

尾境集会所

尾境橋

園

瀬

川

尾

境

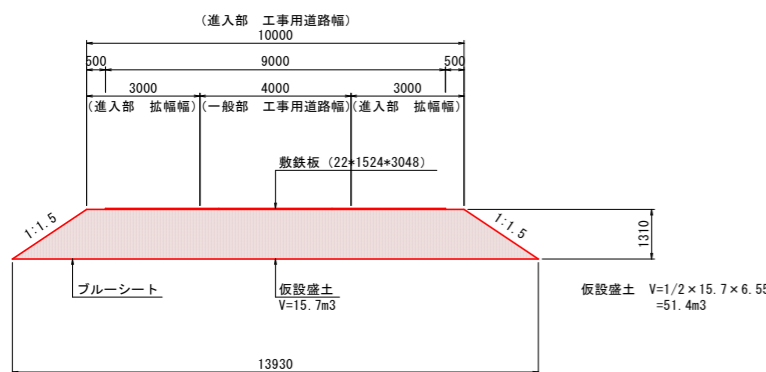
借地面積 A=265.3m²

借地面積 A=85.9m²

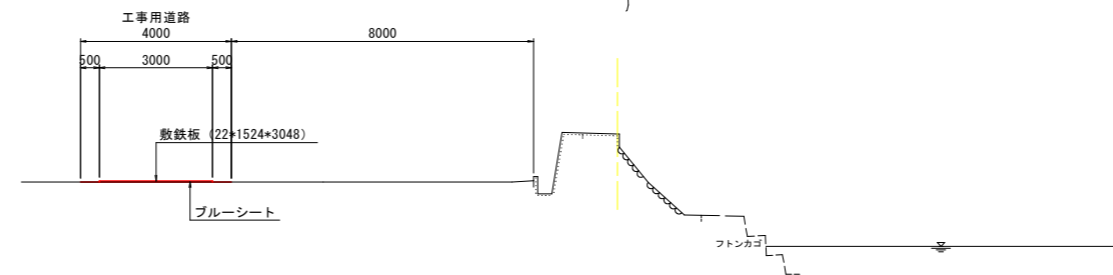
借地面積 A=70.2m²

借地面積 A=200.3m²

工事用道路 進入部
S=1:100



工事用道路 一般部



仮設工数量総括表

名称	数量
仮設盛土 RC-40	-
2.5m未満	-
2.5m以上4.0m未満	-
4.0m以上	51.4m ³
ブルーシート	621.7m ²
敷鉄板 (22×1524)	469.7m ²
設置・撤去枚数	102枚
*3048	運搬重量 81.80t

実施設計図面

工事名	R8徳土 園瀬川 佐・下 河川工事		
路線名等	園瀬川		
工事箇所	名東郡佐那河内村下字下野		
図面名	仮設計画平面図		
縮尺	図示	図面番号	22 / 22
会社名			
事業者名	徳島県 徳島県土整備事務所		